

QR-Code
scannen und auf
www.neuco.ch
mehr über diesen
Artikel erfahren

B 50 823.2PK4
Edelstahl-Optik
LED 65 W 7664 lm-h 4000 K
DALI-Konverter steuerbar



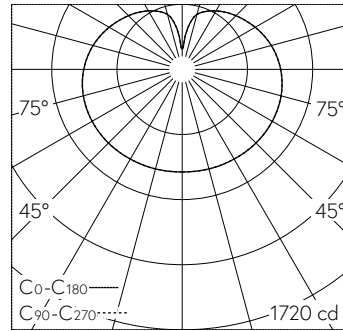
Pendelleuchte mit freistrahrender
Lichtverteilung.
Schutzart IP20
Schutzklasse I.

Freistrahlerndes Licht. Mit austauschbarem LED-Modul mit Übertemperaturschutz und einer Lebenserwartung von mindestens 120'000 Betriebsstunden. 20-jährige Nachliefergarantie auf das LED-Modul und die Verschleissteile. Mit LED-Netzteil, DALI-steuerbar, 220-240 V, 0/50-60 Hz. LED-Netzteil im Baldachin. Leuchtgehäuse und Baldachin aus Metall. Oberfläche Edelstahl. Kunststoffkugel weiss. Leitungspendel 5 x 0,75 mm² mit einem Stahlseil, Farbe schwarz. Kugeldurchmesser 400 mm, Gesamtlänge 2050 mm.

5 Jahre Garantie.

Auf Anfrage in Sonderlängen lieferbar.

PUSH, switchDIM und Touch-DIM® werden nicht unterstützt.



LED 4000 K 65 W 7664 lm-h / CIE Flux 25 50 75 56 100 / C12 nach DIN 5040

Technische Daten

Leuchtenlichtstrom	7664 lm-h
Anschlussleistung	65 W
Lichtausbeute	117,9 lm-h/W
Modullichtstrom	8800 lm-c
Modulleistung	57,5 W
Farbortstabilität	-
Farbwiedergabe	CRI > 90
Lichtstromerhalt	L70/B50 bei 120'000 h (25 °C)
Farbtemperatur	4000 K

Weitere Angaben

Lichtverteilung	freistrahlernd
Betriebsspannung	220 – 240 V AC/DC 0 / 50 / 60 Hz
Betriebstemperatur	max. 45 °C
Gewicht	4 kg

