

QR-Code  
scannen und auf  
www.neuco.ch  
mehr über diesen  
Artikel erfahren

**B 50 822.1K4**  
weiss ~ RAL 9003  
LED 58.5 W 6348 lm-h 4000 K  
DALI-Konverter steuerbar



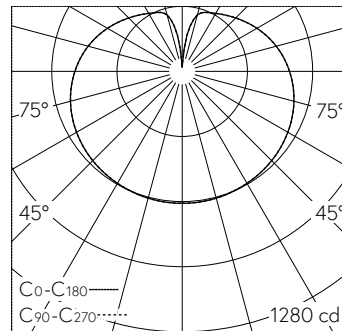
Pendelleuchte mit freistrahler Lichtverteilung.  
Schutzart IP20  
Schutzklasse I.

Freistrahler Licht. Mit austauschbarem LED-Modul mit Übertemperaturschutz und einer Lebenserwartung von mindestens 120'000 Betriebsstunden. 20-jährige Nachliefergarantie auf das LED-Modul und die Verschleissteile. Mit LED-Netzteil, DALI-steuerbar, 220-240 V, 0/50-60 Hz. LED-Netzteil im Baldachin. Leuchtgehäuse und Baldachin aus Metall. Oberfläche Farbe weiss. Mundgeblasenes seidenmattes Opalglas. Leitungspendel 3 x 0,75 mm<sup>2</sup> mit einem Stahlseil, Farbe weiss. Kugeldurchmesser 350 mm, Gesamtlänge 2000 mm.

5 Jahre Garantie.

Auf Anfrage in Sonderlängen lieferbar.

PUSH, switchDIM und Touch-DIM® werden nicht unterstützt.



LED 4000 K 58.5 W 6348 lm-h / CIE Flux 27 52 76 59 100 / C21 nach DIN 5040

#### Technische Daten

|                    |                               |
|--------------------|-------------------------------|
| Leuchtenlichtstrom | 6348 lm-h                     |
| Anschlussleistung  | 58.5 W                        |
| Lichtausbeute      | 108.5 lm-h/W                  |
| Modullichtstrom    | 8075 lm-c                     |
| Modulleistung      | 52,5 W                        |
| Farbortstabilität  | -                             |
| Farbwiedergabe     | CRI > 90                      |
| Lichtstromerhalt   | L70/B50 bei 120'000 h (25 °C) |
| Farbtemperatur     | 4000 K                        |

#### Weitere Angaben

|                    |                                  |
|--------------------|----------------------------------|
| Lichtverteilung    | freistrahler                     |
| Betriebsspannung   | 220 – 240 V AC/DC 0 / 50 / 60 Hz |
| Betriebstemperatur | max. 40 °C                       |
| Gewicht            | 3.8 kg                           |

