

QR-Code  
scannen und auf  
[www.neuco.ch](http://www.neuco.ch)  
mehr über diesen  
Artikel erfahren

**B 50 820.4K3**

Messing-Optik  
LED 26.5 W 2632 lm-h 3000 K  
DALI-Konverter steuerbar



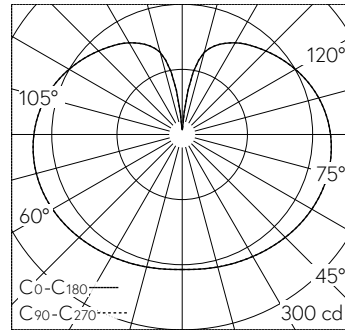
Pendelleuchte mit freistrahrender  
Lichtverteilung.  
Schutzart IP20  
Schutzklasse I.

Freistrahlerndes Licht. Mit austauschbarem LED-Modul mit Übertemperaturschutz und einer Lebenserwartung von mindestens 150'000 Betriebsstunden. 20-jährige Nachliefergarantie auf das LED-Modul und die Verschleissteile. Mit LED-Netzteil, DALI-steuerbar, 220-240 V, 0/50-60 Hz. LED-Netzteil im Baldachin. Leuchtgehäuse und Baldachin aus Metall. Oberfläche Messing. Mundgeblasenes seidenmattes Opalglas. Leitungspendel 3 x 0,75 mm<sup>2</sup> mit einem Stahlseil, Farbe weiss. Kugeldurchmesser 250 mm, Gesamtlänge 2000 mm.

5 Jahre Garantie.

Auf Anfrage in Sonderlängen lieferbar.

PUSH, switchDIM und Touch-DIM® werden nicht unterstützt.



LED 3000 K 26.5 W 2632 lm-h / CIE Flux 24 49 74 54 100 / C12 nach DIN 5040

**Technische Daten**

Leuchtenlichtstrom	2632 lm-h
Anschlussleistung	26.5 W
Lichtausbeute	99.3 lm-h/W
Modullichtstrom	3450 lm-c
Modulleistung	23 W
Farbstabilität	-
Farbwiedergabe	CRI > 90
Lichtstromerhalt	L70/B50 bei 150'000 h (25 °C)
Farbtemperatur	3000 K

**Weitere Angaben**

Lichtverteilung	freistrahlernd
Betriebsspannung	220 – 240 V AC/DC 0 / 50 / 60 Hz
Betriebstemperatur	max. 40 °C
Gewicht	2.5 kg

