

QR-Code scannen und auf www.neuco.ch mehr über diesen Artikel erfahren

B 50 820.3K4
 Chrom-Optik
 LED 26.5 W 2670 lm-h 4000 K
 DALI-Konverter steuerbar



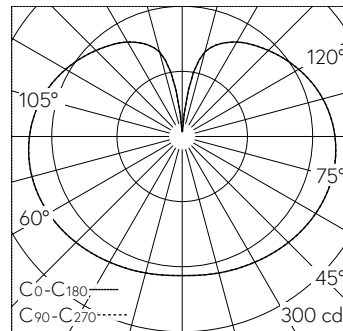
Pendelleuchte mit freistrahler Lichtverteilung.
 Schutzart IP20
 Schutzklasse I.

Freistrahlerndes Licht. Mit austauschbarem LED-Modul mit Übertemperaturschutz und einer Lebenserwartung von mindestens 150'000 Betriebsstunden. 20-jährige Nachliefergarantie auf das LED-Modul und die Verschleissteile. Mit LED-Netzteil, DALI-steuerbar, 220-240 V, 0/50-60 Hz. LED-Netzteil im Baldachin. Leuchtgehäuse und Baldachin aus Metall. Oberfläche Chrom. Mundgeblasenes seidenmattes Opalglas. Leitungspendel 3 x 0,75 mm² mit einem Stahlseil, Farbe schwarz. Kugeldurchmesser 250 mm, Gesamtlänge 2000 mm.

5 Jahre Garantie.

Auf Anfrage in Sonderlängen lieferbar.

PUSH, switchDIM und Touch-DIM® werden nicht unterstützt.



LED 4000 K 26.5 W 2670 lm-h / CIE Flux 24 49 74 54 100 / C12 nach DIN 5040

Technische Daten

Leuchtenlichtstrom	2670 lm-h
Anschlussleistung	26.5 W
Lichtausbeute	102.3 lm-h/W
Modullichtstrom	3500 lm-c
Modulleistung	23 W
Farbortstabilität	-
Farbwiedergabe	CRI > 90
Lichtstromerhalt	L70/B50 bei 150'000 h (25 °C)
Farbtemperatur	4000 K

Weitere Angaben

Lichtverteilung	freistrahlernd
Betriebsspannung	220 – 240 V AC/DC 0 / 50 / 60 Hz
Betriebstemperatur	max. 40 °C
Gewicht	2.5 kg

