

QR-Code scannen und auf www.neuco.ch mehr über diesen Artikel erfahren

B 50 787.4K3

samtweiss
LED 26.7 W 2148 lm-h 3000 K
DALI-Konverter steuerbar



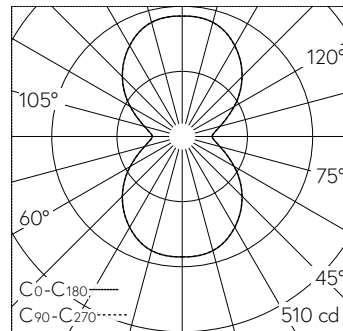
Pendelleuchte mit zweiseitigem Lichtaustritt und freistrahler Lichtverteilung.
Schutzart IP20
Schutzklasse I.

Zweiseitiger Lichtaustritt. Mit austauschbarem LED-Modul mit Übertemperaturschutz und einer Lebenserwartung von mindestens 154'000 Betriebsstunden. 20-jährige Nachliefergarantie auf das LED-Modul und die Verschleissteile. Mit LED-Netzteil, DALI-steuerbar, 220-240 V, 0/50-60 Hz. LED-Netzteil im Baldachin. Leuchtengehäuse aus Aluminium. Oberfläche Farbe samtweiss. Innenfarbton messing matt. Schlagfeste Kunststoffabdeckung, weiss. 3 Stahlseilaufhängungen, Anschlussleitung weiss 5 x 0,75 mm². Abmessungen Ø 300 x 200 x 1950 mm

5 Jahre Garantie.

Auf Anfrage in Sonderlängen lieferbar.

PUSH, switchDIM und Touch-DIM® werden nicht unterstützt.



LED 3000 K 26.7 W 2148 lm-h / CIE Flux 41 69 87 50 100 / C33 nach DIN 5040

Technische Daten

| | |
|--------------------|-------------------------------|
| Leuchtenlichtstrom | 2148 lm-h |
| Anschlussleistung | 26.7 W |
| Lichtausbeute | 80.4 lm-h/W |
| Modullichtstrom | 3030 lm-c |
| Modulleistung | 23,8 W |
| Farbortstabilität | - |
| Farbwiedergabe | CRI > 90 |
| Lichtstromerhalt | L90/B50 bei 154'000 h (25 °C) |
| Farbtemperatur | 3000 K |

Weitere Angaben

| | |
|--------------------|----------------------------------|
| Lichtaustritt | zweiseitig |
| Lichtverteilung | freistrahler |
| Betriebsspannung | 220 – 240 V AC/DC 0 / 50 / 60 Hz |
| Betriebstemperatur | max. 35 °C |
| Gewicht | 4.2 kg |

