

QR-Code scannen und auf www.neuco.ch mehr über diesen Artikel erfahren

B 50 786.2K3
samtsschwarz

Direktlicht
LED 48 W 3000 K
DALI-Konverter steuerbar

Indirektlicht
LED 48 W 3000 K
DALI-Konverter steuerbar

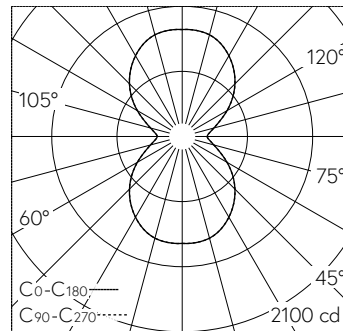


Pendelleuchte mit zweiseitigem Lichtaustritt und freistrahrender Lichtverteilung.
Schutzart IP20
Schutzklasse I.

Zweiseitiger Lichtaustritt. Mit austauschbarem LED-Modul mit Übertemperaturschutz und einer Lebenserwartung von mindestens 200'000 Betriebsstunden. 20-jährige Nachliefergarantie auf das LED-Modul und die Verschleissteile. Mit LED-Netzteil, DALI-steuerbar, 220-240 V, 0/50-60 Hz. LED-Netzteil im Baldachin. Leuchtengehäuse aus Aluminium. Oberfläche Farbe samtsschwarz. Innenfarbton aluminium matt. Schlagfeste Kunststoffabdeckung, weiss. 3 Stahlseilaufhängungen, Anschlussleitung schwarz 5 x 0,75 mm². Abmessungen Ø 475 x 245 x 3950 mm

5 Jahre Garantie.

PUSH, switchDIM und Touch-DIM® werden nicht unterstützt.



LED 3000 K 48 W 7701 lm-h / CIE Flux 41 70 87 50 100 / C33 nach DIN 5040

Technische Daten

Leuchtenlichtstrom	7701 lm-h
Anschlussleistung	94.8 W
Lichtausbeute	80.2 lm-h/W
Modullichtstrom	12870 lm-c
Modulleistung	128,7 W
Farbortstabilität	-
Farbwiedergabe	CRI > 90
Lichtstromerhalt	L80/B50 bei 200'000 h (25 °C)
Farbtemperatur	3000 K

Weitere Angaben

Lichtaustritt	zweiseitig
Lichtverteilung	freistrahlend
Farbtemperatur	3000 K (Direktlicht) 3000 K (Indirektlicht)
Farbwiedergabe	CRI > 90 (Direktlicht) CRI > 90 (Indirektlicht)
Betriebsspannung	220 – 240 V AC/DC 0 / 50 / 60 Hz
Betriebstemperatur	max. 40 °C
Gewicht	10.85 kg

