

QR-Code scannen und auf www.neuco.ch mehr über diesen Artikel erfahren

B 50 785.2K3
samtsschwarz

Direktlicht
LED 30 W 3000 K
DALI-Konverter steuerbar

Indirektlicht
LED 30 W 3000 K
DALI-Konverter steuerbar

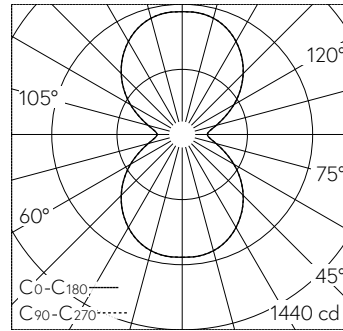


Pendelleuchte mit zweiseitigem Lichtaustritt und freistrahrender Lichtverteilung.
Schutzart IP20
Schutzklasse I.

Zweiseitiger Lichtaustritt. Mit austauschbarem LED-Modul mit Übertemperaturschutz und einer Lebenserwartung von mindestens 190'000 Betriebsstunden. 20-jährige Nachliefergarantie auf das LED-Modul und die Verschleisssteile. Mit LED-Netzteil, DALI-steuerbar, 220-240 V, 0/50-60 Hz. LED-Netzteil im Baldachin. Leuchtengehäuse aus Aluminium. Oberfläche Farbe samtsschwarz. Innenfarbton aluminium matt. Schlagfeste Kunststoffabdeckung, weiss. 3 Stahlseilaufhängungen, Anschlussleitung schwarz 5 x 0,75 mm². Abmessungen Ø 400 x 205 x 2950 mm

5 Jahre Garantie.

PUSH, switchDIM und Touch-DIM® werden nicht unterstützt.



LED 3000 K 30 W 5979 lm-h / CIE Flux 42 71 89 50 100 / C33 nach DIN 5040

Technische Daten

| | |
|--------------------|-------------------------------|
| Leuchtenlichtstrom | 5979 lm-h |
| Anschlussleistung | 59 W |
| Lichtausbeute | 85 lm-h/W |
| Modullichtstrom | 7940 lm-c |
| Modulleistung | 79,7 W |
| Farbstabilität | - |
| Farbwiedergabe | CRI > 90 |
| Lichtstromerhalt | L80/B50 bei 190'000 h (25 °C) |
| Farbtemperatur | 3000 K |

Weitere Angaben

| | |
|--------------------|--|
| Lichtaustritt | zweiseitig |
| Lichtverteilung | freistrahlend |
| Farbtemperatur | 3000 K (Direktlicht) 3000 K (Indirektlicht) |
| Farbwiedergabe | CRI > 90 (Direktlicht) CRI > 90 (Indirektlicht) |
| Betriebsspannung | 220 – 240 V AC/DC 0 / 50 / 60 Hz |
| Betriebstemperatur | max. 35 °C |
| Gewicht | 7.3 kg |

