

QR-Code scannen und auf www.neuco.ch mehr über diesen Artikel erfahren

B 50 784.2K3

samtschwarz
LED 26.7 W 2164 lm-h 3000 K
DALI-Konverter steuerbar

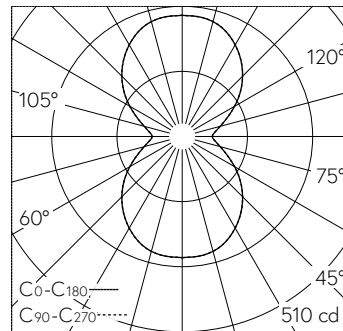


Pendelleuchte mit zweiseitigem Lichtaustritt und freistrahler Lichtverteilung.
Schutzart IP20
Schutzklasse I.

Zweiseitiger Lichtaustritt. Mit austauschbarem LED-Modul mit Übertemperaturschutz und einer Lebenserwartung von mindestens 154'000 Betriebsstunden. 20-jährige Nachliefergarantie auf das LED-Modul und die Verschleissteile. Mit LED-Netzteil, DALI-steuerbar, 220-240 V, 0/50-60 Hz. LED-Netzteil im Baldachin. Leuchtengehäuse aus Aluminium. Oberfläche Farbe samtschwarz. Innenfarbton aluminium matt. Schlagfeste Kunststoffabdeckung, weiss. 3 Stahlseilaufhängungen, Anschlussleitung schwarz 5 x 0,75 mm². Abmessungen Ø 300 x 190 x 1950 mm

5 Jahre Garantie.

PUSH, switchDIM und Touch-DIM® werden nicht unterstützt.



LED 3000 K 26.7 W 2164 lm-h / CIE Flux 41 69 87 50 100 / C33 nach DIN 5040

Technische Daten

Leuchtenlichtstrom	2164 lm-h
Anschlussleistung	26.7 W
Lichtausbeute	81 lm-h/W
Modullichtstrom	3030 lm-c
Modulleistung	23,8 W
Farbortstabilität	-
Farbwiedergabe	CRI > 90
Lichtstromerhalt	L90/B50 bei 154'000 h (25 °C)
Farbtemperatur	3000 K

Weitere Angaben

Lichtaustritt	zweiseitig
Lichtverteilung	freistrahler
Betriebsspannung	220 – 240 V AC/DC 0 / 50 / 60 Hz
Betriebstemperatur	max. 35 °C
Gewicht	4.2 kg

