

QR-Code scannen und auf www.neuco.ch mehr über diesen Artikel erfahren

B 50 741.4K3
samt-schwarz

Direktlicht
LED 3000 K
DALI-Konverter steuerbar

Indirektlicht
LED 3000 K
DALI-Konverter steuerbar



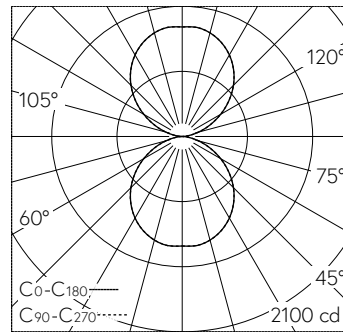
Pendelleuchte mit zweiseitigem Lichtaustritt und gerichteter Lichtverteilung.
Schutzart IP20
Schutzklasse I.

Zweiseitiger, abgeblendeter Lichtaustritt. Mit austauschbarem LED-Modul mit Übertemperaturschutz und einer Lebenserwartung von mindestens 200'000 Betriebsstunden. 20-jährige Nachliefergarantie auf das LED-Modul und die Verschleissteile. Mit LED-Netzteil, DALI-steuerbar, 220-240 V, 0/50-60 Hz. Leuchtengehäuse aus Aluminium. Oberfläche Farbe samt-schwarz. Innenfarbton messing matt. Schlagfeste Kunststoffabdeckung, weiss. 3 Stahleilaufhängungen, Anschlussleitung schwarz 5 x 0,75 mm². Abmessungen Ø 475 x 255 x 3950 mm

5 Jahre Garantie.

Auf Anfrage in Sonderlängen lieferbar.

PUSH, switchDIM und Touch-DIM® werden nicht unterstützt.



LED 3000 K 94.8 W 6497 lm-h / CIE Flux 50 81 96 50 100 / C43 nach DIN 5040

Technische Daten

| | |
|--------------------|-------------------------------|
| Leuchtenlichtstrom | 6497 lm-h |
| Anschlussleistung | 94.8 W |
| Lichtausbeute | 67.7 lm-h/W |
| Modullichtstrom | 12870 lm-c |
| Modulleistung | 128,7 W |
| Farbstabilität | - |
| Farbwiedergabe | CRI > 90 |
| Lichtstromerhalt | L70/B50 bei 200'000 h (25 °C) |
| Farbtemperatur | 3000 K |

Weitere Angaben

| | |
|--------------------|--|
| Lichtaustritt | zweiseitig |
| Lichtverteilung | gerichtet |
| Farbtemperatur | 3000 K (Direktlicht) 3000 K (Indirektlicht) |
| Farbwiedergabe | CRI > 90 (Direktlicht) CRI > 90 (Indirektlicht) |
| Betriebsspannung | 220 – 240 V AC/DC 0 / 50 / 60 Hz |
| Betriebstemperatur | max. 40 °C |
| Gewicht | 12.2 kg |

