

QR-Code scannen und auf www.neuco.ch mehr über diesen Artikel erfahren

B 50 736PK3
weiss ~ RAL 9003
LED 33.5 W 3590 lm-h 3000 K
Konverter schaltbar on/off

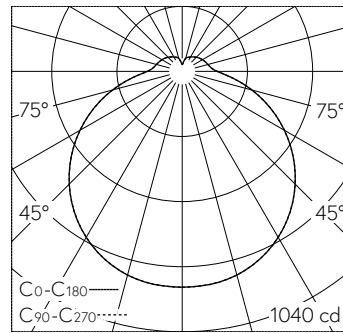


IP20 IK03

Notleuchte mit freistrahlemendem Lichtaustritt.
Schutzart IP20
Schutzklasse I.

Mit austauschbarem LED-Modul mit Übertemperaturschutz und einer Lebenserwartung von mindestens 200'000 Betriebsstunden. 20-jährige Nachliefergarantie auf das LED-Modul und die Verschleisssteile. Mit LED-Netzteil 220-240 V, 50/60 Hz. Eingebauter Nickel-Metallhydrid-Akkumulator für 3 h Notbetrieb mit LED, 480 lm. Notlichtversorgungsgerät mit Selbsttestfunktion in der Leuchte. Leuchtenarmatur aus Metall. Oberfläche Farbe weiss. Schlagfeste Kunststoffabdeckung, transluzent-weiss mit Bajonettverschluss. Zwei Leitungseinführungen zur Durchverdrahtung der Netzanschlussleitung bis Ø 10,5 mm, max. 4 x 1,5 mm². Leuchtendurchmesser 420 mm, Höhe 125 mm.

5 Jahre Garantie.



LED 3000 K 33.5 W 3590 lm-h / CIE Flux 40 70 89 84 100 / B31 nach DIN 5040

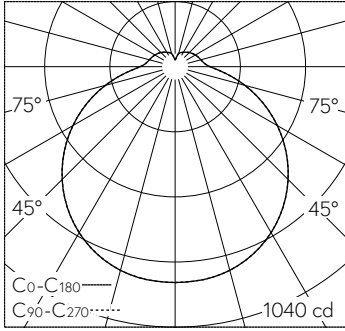
Technische Daten

Leuchtenlichtstrom	3590 lm-h
Anschlussleistung	33.5 W
Lichtausbeute	107.2 lm-h/W
Modullichtstrom	4305 lm-c
Modulleistung	27.6 W
Farbortstabilität	-
Farbwiedergabe	CRI > 90
Lichtstromerhalt	B50 bei 200'000 h (25 °C)
Farbtemperatur	3000 K

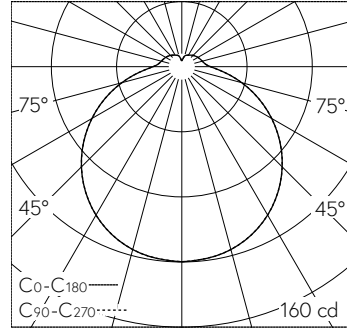
Weitere Angaben

Lichtaustritt	freistrahlemend
Betriebsspannung	220 – 240 V AC 50 / 60 Hz
Betriebstemperatur	5 – 25 °C
Gewicht	3.51 kg
Zubehör	Für diese Leuchte sind separate Zubehörteile erhältlich. Kontaktieren Sie uns für eine Beratung.





LED 3000 K 33.5 W 3590 lm-h / CIE Flux 40 70 89 84 100 / B31 nach DIN 5040



LED 3000 K 3,0 W 480 lm-h / CIE Flux 41 71 89 85 100 / B31 nach DIN 5040