

QR-Code scannen und auf www.neuco.ch mehr über diesen Artikel erfahren

B 50 735PK3
 weiss ~ RAL 9003
 LED 21 W 2145 lm-h 3000 K
 Konverter schaltbar on/off

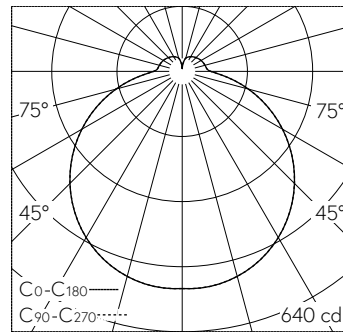


IP20 IK03

Notleuchte mit freistrahlemdem Lichtaustritt.
 Schutzart IP20
 Schutzklasse I.

Mit austauschbarem LED-Modul mit Übertemperaturschutz und einer Lebenserwartung von mindestens 200'000 Betriebsstunden. 20-jährige Nachliefergarantie auf das LED-Modul und die Verschleisssteile. Mit LED-Netzteil 220-240 V, 50/60 Hz. Eingebauter Nickel-Metallhydrid-Akkumulator für 3 h Notbetrieb mit LED 4 W, 393 lm. Notlichtversorgungsgerät mit Selbsttestfunktion in der Leuchte. Leuchtenarmatur aus Metall. Oberfläche Farbe weiss. Schlagfeste Kunststoffabdeckung, transluzent-weiss mit Bajonettverschluss. Zwei Leitungseinführungen zur Durchverdrahtung der Netzanschlussleitung bis Ø 10,5 mm, max. 4 x 1,5 mm². Leuchtendurchmesser 350 mm, Höhe 110 mm.

5 Jahre Garantie.



LED 3000 K 21 W 2145 lm-h / CIE Flux 41 71 90 85 100 / B32 nach DIN 5040

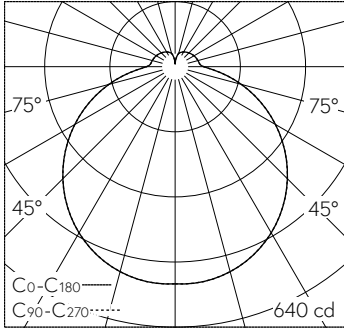
Technische Daten

Leuchtenlichtstrom	2145 lm-h
Anschlussleistung	21 W
Lichtausbeute	102.1 lm-h/W
Modullichtstrom	2415 lm-c
Modulleistung	20,4 W
Farbortstabilität	-
Farbwiedergabe	CRI > 90
Lichtstromerhalt	B50 bei 200'000 h (25 °C)
Farbtemperatur	3000 K

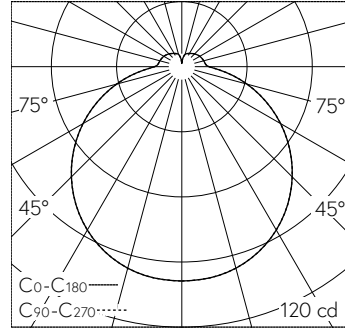
Weitere Angaben

Lichtaustritt	freistrahlend
Betriebsspannung	220 – 240 V AC 50 / 60 Hz
Betriebstemperatur	5 – 25 °C
Gewicht	2.6 kg
Zubehör	Für diese Leuchte sind separate Zubehörteile erhältlich. Kontaktieren Sie uns für eine Beratung.





LED 3000 K 21 W 2145 lm-h / CIE Flux 41 71 90 85 100 / B32 nach DIN 5040



LED 3000 K 3,0 W 393 lm-h / CIE Flux 41 71 90 85 100 / B32 nach DIN 5040