

QR-Code scannen und auf www.neuco.ch mehr über diesen Artikel erfahren

B 50 735PK27

weiss ~ RAL 9003
LED 21 W 2073 lm-h 2700 K
Konverter schaltbar on/off

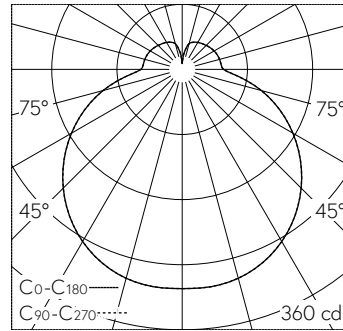


IP20 IK10

Decken- und Wandaufbauleuchte mit freistrahler Lichtverteilung. Schutzart IP20 Schutzklasse I.

Mit austauschbarem LED-Modul mit Übertemperaturschutz und einer Lebenserwartung von mindestens 50'000 Betriebsstunden. 20-jährige Nachliefergarantie auf das LED-Modul und die Verschleisssteile. Mit LED-Netzteil 220-240 V, 50/60 Hz. Eingebauter Nickel-Metallhydrid-Akkumulator für 3 h Notbetrieb mit LED 4 W, 393 lm. Notlichtversorgungsgerät mit Selbsttestfunktion in der Leuchte. Leuchtenarmatur aus Metall. Oberfläche Farbe weiss. Schlagfeste Kunststoffabdeckung, transluzent-weiss mit Bajonettverschluss. Zwei Leitungseinführungen zur Durchverdrahtung der Netzanschlussleitung bis $\varnothing 10.5\text{ mm}$, max. $4 \times 1.5\text{ mm}^2$. Leuchtdurchmesser 350 mm, Höhe 110 mm.

5 Jahre Garantie.



LED 2700 K 21 W 2073 lm-h / CIE Flux 39 68 88 78 100 / B32 nach DIN 5040

Technische Daten

Leuchtenlichtstrom	2073 lm-h
Anschlussleistung	21 W
Lichtausbeute	98.7 lm-h/W
Modullichtstrom	2335 lm-c
Modulleistung	16.4 W
Farbstabilität	-
Farbwiedergabe	CRI > 90
Lichtstromerhalt	L90/B50 bei 50'000 h (25 °C)
Farbtemperatur	2700 K

Weitere Angaben

Lichtverteilung	freistrahler
Betriebsspannung	220 – 240 V AC 50 / 60 Hz
Betriebstemperatur	max. 25 °C
Gewicht	2.6 kg

