

QR-Code scannen und auf www.neuco.ch mehr über diesen Artikel erfahren

B 50 714.1K3
weiss ~ RAL 9003
LED 10.4 W 604 lm-h 3000 K
DALI-Konverter steuerbar

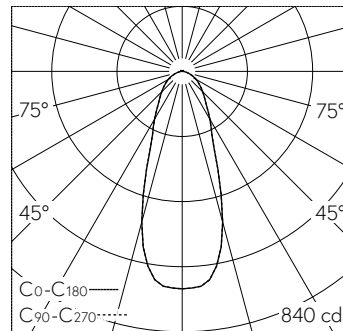


Deckeneinbauleuchte mit freistrahler Lichtverteilung. Schutzart IP20 Schutzklasse II.

Einstellbar in Stufen von 10°, 22,5° oder 35°. Constant Optics®: Effizientes optisches System, das nahezu keinem Verschleiss unterliegt. Mit austauschbarem LED-Modul mit Übertemperaturschutz und einer Lebenserwartung von mindestens 145'000 Betriebsstunden. 20-jährige Nachliefergarantie auf das LED-Modul und die Verschleisssteile. Mit LED-Netzteil, DALI-steuerbar, 220-240 V, 0/50-60 Hz. Schutzklasse II. Leuchtengehäuse aus Aluminiumguss. Kristallglas innen teilmattiert. Reflektor aus eloxiertem Reinstaluminium. Abschlussring Farbe weiss. Leuchte für den Einbau in eine Einbauöffnung Ø 95 mm und einer Einbautiefe von 60 mm ab Oberkante Zwischendecke. Materialstärke der Zwischendecke von 3-20 mm. Leuchtdurchmesser 105 mm, Höhe 55 mm.

5 Jahre Garantie.

PUSH, switchDIM und Touch-DIM® werden nicht unterstützt.



LED 3000 K 10.4 W 604 lm-h / CIE Flux 69 89 98 98 100 / A62 nach DIN 5040

Technische Daten

Leuchtenlichtstrom	604 lm-h
Anschlussleistung	10.4 W
Lichtausbeute	58.1 lm-h/W
Modullichtstrom	1200 lm-c
Modulleistung	8,5 W
Farbortstabilität	-
Farbwiedergabe	CRI > 90
Lichtstromerhalt	B50 bei 145'000 h (25 °C)
Farbtemperatur	3000 K

Weitere Angaben

Lichtverteilung	freistrahler
Betriebsgerät	extern, in Lieferumfang enthalten
Betriebsspannung	220 – 240 V AC/DC 0 / 50 / 60 Hz
Betriebstemperatur	max. 35 °C
Gewicht	0.6 kg

