

QR-Code scannen und auf [www.neuco.ch](http://www.neuco.ch) mehr über diesen Artikel erfahren

**B 50 701.1K4**  
weiss ~ RAL 9003  
LED 19 W 1633 lm-h 4000 K  
DALI-Konverter steuerbar



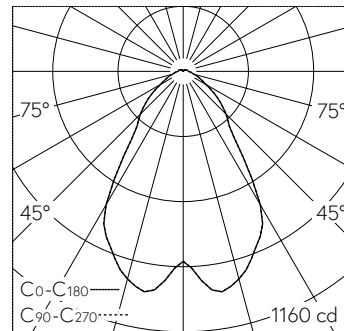
Pendelleuchte mit gerichteter Lichtverteilung.  
Schutzart IP20  
Schutzklasse I.

Constant Optics®: Effizientes optisches System, das nahezu keinem Verschleiss unterliegt. Mit austauschbarem LED-Modul mit Übertemperaturschutz und einer Lebenserwartung von mindestens 160'000 Betriebsstunden. 20-jährige Nachliefergarantie auf das LED-Modul und die Verschleissteile. Mit Ultimate Driver® LED-Netzteil, DALI-steuerbar, 220-240 V, 0/50-60 Hz. Leuchtengehäuse und Baldachin aus Metall. Oberfläche Farbe weiss. Kristallglas teilmattiert mit Gewinde. Reflektor aus eloxiertem Reinstaluminium. Transparentes Leitungspendel 6 x 0,75 mm<sup>2</sup>. Abmessungen Ø 155 x 220 mm, Gesamtlänge 2000 mm.

5 Jahre Garantie.

Auf Anfrage in Sonderlängen lieferbar.

PUSH, switchDIM und Touch-DIM® werden nicht unterstützt.



LED 4000 K 19 W 1633 lm-h / CIE Flux 68 88 96 95 100 / A61 nach DIN 5040

**Technische Daten**

Leuchtenlichtstrom	1633 lm-h
Anschlussleistung	19 W
Lichtausbeute	85.9 lm-h/W
Modullichtstrom	2480 lm-c
Modulleistung	16,8 W
Farbortstabilität	-
Farbwiedergabe	CRI > 90
Lichtstromerhalt	L70/B50 bei 160'000 h (25 °C)
Farbtemperatur	4000 K

**Weitere Angaben**

Lichtverteilung	gerichtet
Betriebsspannung	220 – 240 V AC/DC 0 / 50 / 60 Hz
Betriebstemperatur	max. 40 °C
Gewicht	2.6 kg

