

QR-Code scannen und auf [www.neuco.ch](http://www.neuco.ch) mehr über diesen Artikel erfahren

**B 50 701.1K3**

weiss ~ RAL 9003  
LED 19 W 1607 lm-h 3000 K  
DALI-Konverter steuerbar



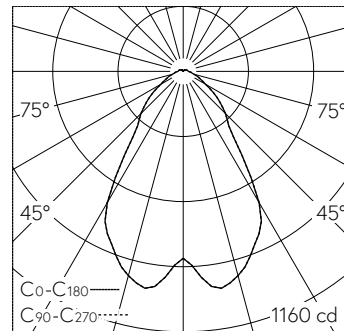
Pendelleuchte mit gerichteter Lichtverteilung.  
Schutzart IP20  
Schutzklasse I.

Constant Optics®: Effizientes optisches System, das nahezu keinem Verschleiss unterliegt. Mit austauschbarem LED-Modul mit Übertemperaturschutz und einer Lebenserwartung von mindestens 160'000 Betriebsstunden. 20-jährige Nachliefergarantie auf das LED-Modul und die Verschleissteile. Mit Ultimate Driver® LED-Netzteil, DALI-steuerbar, 220-240 V, 0/50-60 Hz. Leuchtengehäuse und Baldachin aus Metall. Oberfläche Farbe weiss. Kristallglas teilmattiert mit Gewinde. Reflektor aus eloxiertem Reinstaluminium. Transparentes Leitungspendel 6 x 0,75 mm<sup>2</sup>. Abmessungen Ø 155 x 220 mm, Gesamtlänge 2000 mm.

5 Jahre Garantie.

Auf Anfrage in Sonderlängen lieferbar.

PUSH, switchDIM und Touch-DIM® werden nicht unterstützt.



LED 3000 K 19 W 1607 lm-h / CIE Flux 68 88 96 95 100 / A61 nach DIN 5040

**Technische Daten**

|                    |                               |
|--------------------|-------------------------------|
| Leuchtenlichtstrom | 1607 lm-h                     |
| Anschlussleistung  | 19 W                          |
| Lichtausbeute      | 84.6 lm-h/W                   |
| Modullichtstrom    | 2440 lm-c                     |
| Modulleistung      | 16,8 W                        |
| Farbstabilität     | -                             |
| Farbwiedergabe     | CRI > 90                      |
| Lichtstromerhalt   | L70/B50 bei 160'000 h (25 °C) |
| Farbtemperatur     | 3000 K                        |

**Weitere Angaben**

|                    |                                  |
|--------------------|----------------------------------|
| Lichtverteilung    | gerichtet                        |
| Betriebsspannung   | 220 – 240 V AC/DC 0 / 50 / 60 Hz |
| Betriebstemperatur | max. 40 °C                       |
| Gewicht            | 2.6 kg                           |

