

QR-Code scannen und auf [www.neuco.ch](http://www.neuco.ch) mehr über diesen Artikel erfahren

**B 50 698.2K3**  
Edelstahl-Optik  
LED 19.8 W 1838 lm-h 3000 K

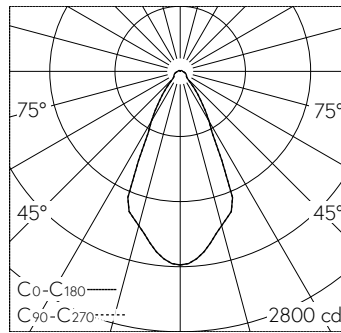


Deckeneinbauleuchte mit direktem/indirektem Lichtaustritt. Schutzart IP20 Schutzklasse III.

Direktes und indirektes Licht. Constant Optics®: Effizientes optisches System, das nahezu keinem Verschleiss unterliegt. Halbstreuwinkel 50°. Mit austauschbarem LED-Modul mit Übertemperaturschutz und einer Lebenserwartung von mindestens 200'000 Betriebsstunden. 20-jährige Nachliefergarantie auf das LED-Modul und die Verschleisstteile. Ohne Netzteil. Schutzklasse III. Einbaugehäuse aus Kunststoff (Polyamid), glasfaserverstärkt, mit 2 Befestigungsfedern. Leuchtengehäuse aus Aluminiumguss. Lichtstreuende Silikonlinse. Mundgeblasenes seidenmattes Opalglas mit Gewinde. Reflektor aus eloxiertem Reinstaluminium. Abschlussring Oberfläche Edelstahl. Anschlussleitung mit Zugentlastung und Steckverbindersystem für Netzteil, on/off oder DALI. Leuchte für den Einbau in eine Einbauöffnung mit den Abmessungen Ø 188 x 122 mm. Für Einbau in Zwischendecken mit einer Materialstärke von 8-25 mm. Abmessungen Ø 205 x 130 mm.

5 Jahre Garantie.

Der seitliche Abstand vom Leuchtengehäuse zu Gebäudeteilen muss mind. 50 mm betragen.



LED 3000 K 19.8 W 1838 lm-h / CIE Flux 82 91 97 95 100 / A71 nach DIN 5040

**Technische Daten**

Leuchtenlichtstrom	1838 lm-h
Anschlussleistung	19.8 W
Lichtausbeute	92.8 lm-h/W
Modullichtstrom	2655 lm-c
Modulleistung	17,2 W
Farbortstabilität	-
Farbwiedergabe	CRI > 90
Lichtstromerhalt	L70/B50 bei 200'000 h (25 °C)
Farbtemperatur	3000 K

**Weitere Angaben**

Lichtaustritt	direkt/indirekt
Halbwertwinkel	48 ° Wide Flood (46 – 55 °)
Betriebsgerät	<b>extern, separat bestellen</b>
Betriebstemperatur	max. 40 °C
Gewicht	1.95 kg

