

QR-Code scannen und auf www.neuco.ch mehr über diesen Artikel erfahren

B 50 698.1K3
weiss ~ RAL 9003
LED 19.8 W 1838 lm-h 3000 K

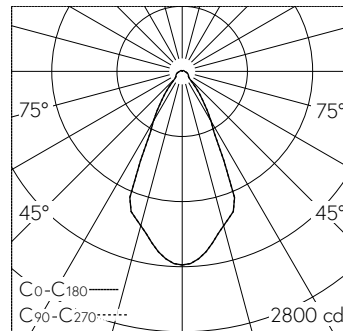


Deckeneinbauleuchte mit direktem/indirektem Lichtaustritt. Schutzart IP20 Schutzklasse III.

Direktes und indirektes Licht. Constant Optics®: Effizientes optisches System, das nahezu keinem Verschleiss unterliegt. Halbstreuwinkel 50°. Mit austauschbarem LED-Modul mit Übertemperaturschutz und einer Lebenserwartung von mindestens 200'000 Betriebsstunden. 20-jährige Nachliefergarantie auf das LED-Modul und die Verschleisssteile. Ohne Netzteil. Schutzklasse III. Einbaugehäuse aus Kunststoff (Polyamid), glasfaserverstärkt, mit 2 Befestigungsfedern. Leuchtengehäuse aus Aluminiumguss. Lichtstreuende Silikonlinse. Mundgeblasenes seidenmattes Opalglass mit Gewinde. Reflektor aus eloxiertem Reinstaluminium. Abschlussring Oberfläche Farbe weiss. Anschlussleitung mit Zugentlastung und Steckverbindersystem für Netzteil, on/off oder DALI. Leuchte für den Einbau in eine Einbauöffnung mit den Abmessungen Ø 188 x 130 mm. Für Einbau in Zwischendecken mit einer Materialstärke von 8-25 mm. Abmessungen Ø 205 x 130 mm.

5 Jahre Garantie.

Der seitliche Abstand vom Leuchtengehäuse zu Gebäudeteilen muss mind. 50 mm betragen.



LED 3000 K 19.8 W 1838 lm-h / CIE Flux 82 91 97 95 100 / A71 nach DIN 5040

Technische Daten

| | |
|--------------------|-------------------------------|
| Leuchtenlichtstrom | 1838 lm-h |
| Anschlussleistung | 19.8 W |
| Lichtausbeute | 92.8 lm-h/W |
| Modullichtstrom | 2655 lm-c |
| Modulleistung | 17,2 W |
| Farbortstabilität | - |
| Farbwiedergabe | CRI > 90 |
| Lichtstromerhalt | L70/B50 bei 200'000 h (25 °C) |
| Farbtemperatur | 3000 K |

Weitere Angaben

| | |
|--------------------|----------------------------------|
| Lichtaustritt | direkt/indirekt |
| Halbwertwinkel | 43 ° Flood (33 – 45 °) |
| Betriebsgerät | extern, separat bestellen |
| Betriebstemperatur | max. 40 °C |
| Gewicht | 1.95 kg |

