

QR-Code scannen und auf www.neuco.ch mehr über diesen Artikel erfahren

B 50 673.1K4
weiss ~ RAL 9003
LED 134.3 W 14567 lm-h 4000 K
DALI-Konverter steuerbar



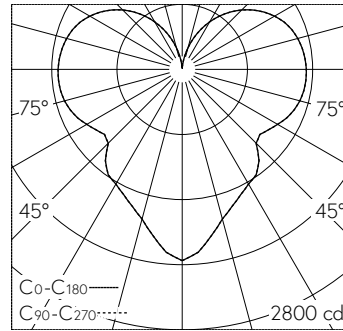
Schutzart IP20
Schutzklasse I.

Freistrahlesendes und tiefstrahlendes Licht. Tiefstrahler mit LED 19,3 W Leuchten-Anschlussleistung, Leuchten-Lichtstrom 1622 lm, Halbstreuwinkel 49°, Farbtemperatur 4000 K. Farbwiedergabeindex (CRI) > 90. Mit austauschbarem LED-Modul mit Übertemperaturschutz und einer Lebenserwartung von mindestens 120'000 Betriebsstunden. 20-jährige Nachliefergarantie auf das LED-Modul und die Verschleisssteile. Mit Ultimate Driver® LED-Netzteil, DALI-steuerbar, 220-240 V, 0/50-60 Hz. Leuchte aus Aluminiumguss, Aluminium und Edelstahl. Metallarmatur und Baldachin Einbrennlackierung Weiss. Kunststoffzylinder weiss. Reflektor aus eloxiertem Reinstaluminium. 3 Stahlseilaufhängungen, Anschlussleitung transparent 5 G 0,75 mm². Abmessungen Ø 190 x 1780 mm, Gesamtlänge 4000 mm.

5 Jahre Garantie.

Auf Anfrage in Sonderlängen lieferbar.

PUSH, switchDIM und Touch-DIM® werden nicht unterstützt.



LED 4000 K 120 W 12945 lm-h / CIE Flux 29 50 74 56 100 / C21 nach DIN 5040

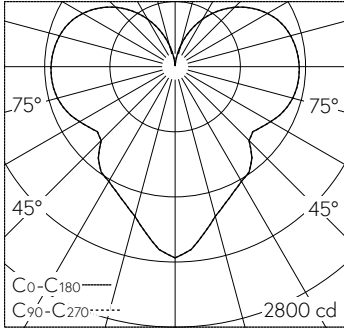
Technische Daten

Leuchtenlichtstrom	14567 lm-h
Anschlussleistung	134.3 W
Lichtausbeute	104.5 lm-h/W
Modullichtstrom	20060 lm-c
Modulleistung	138 W
Farbortstabilität	-
Farbwiedergabe	CRI > 90
Lichtstromerhalt	L70/B50 bei 120'000 h (25 °C)
Farbtemperatur	4000 K

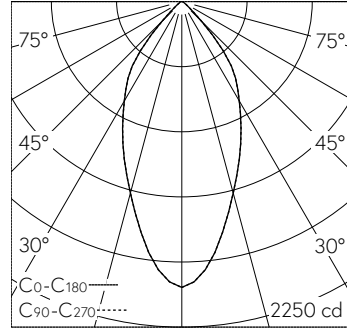
Weitere Angaben

Betriebsspannung	220 – 240 V AC/DC 0 / 50 / 60 Hz
Betriebstemperatur	max. 40 °C
Gewicht	12 kg



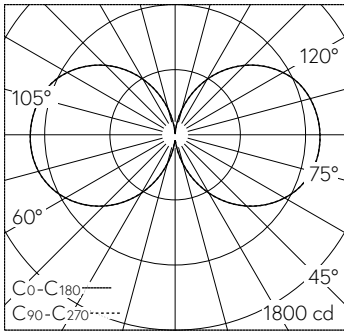


LED 4000 K 120 W 12945 lm-h / CIE Flux 29 50 74 56 100 / C21 nach DIN 5040



LED 4000 K 19.3 W 1622 lm-h 48° down / CIE Flux 89 98 100 100 100 / A80 nach DI...

h [m]	D [m] 48°	E (0°)
1	0.89	1976
2	1.78	494
3	2.67	220
4	3.56	123
5	4.45	79



LED 4000 K 120 W 12946 lm-h opal / CIE Flux 13 38 67 50 100 / C11 nach DIN 5040