

QR-Code scannen und auf www.neuco.ch mehr über diesen Artikel erfahren

B 50 661K3
weiss ~ RAL 9003
LED 45 W 4204 lm-h 3000 K
DALI-Konverter steuerbar

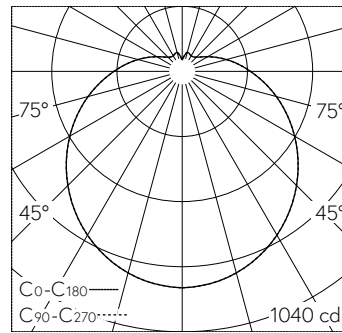


Decken- und Wandaufbauleuchte mit freistrahler Lichtverteilung. Schutzart IP44, spritzwassergeschützt Schutzklasse I.

Mit austauschbarem LED-Modul mit Übertemperaturschutz und einer Lebenserwartung von mindestens 117'000 Betriebsstunden. 20-jährige Nachliefergarantie auf das LED-Modul und die Verschleissteile. Mit LED-Netzteil, DALI-steuerbar, 220-240 V, 0/50-60 Hz. Schutzart IP 44. Leuchtenarmatur aus Aluminiumguss. Oberfläche Farbe weiss. Mundgeblasenes seidenmattes Opalglas mit Gleitriegelverschluss. Zwei Leitungseinführungen zur Durchverdrahtung der Netzanschlussleitung bis Ø 10,5 mm, max. 5 x 1,5 mm². Leuchtdurchmesser 400 mm, Höhe 195 mm.

5 Jahre Garantie.

PUSH, switchDIM und Touch-DIM® werden nicht unterstützt.



LED 3000 K 45 W 4204 lm-h / CIE Flux 36 64 84 80 100 / B31 nach DIN 5040

Technische Daten

Leuchtenlichtstrom	4204 lm-h
Anschlussleistung	45 W
Lichtausbeute	93.4 lm-h/W
Modullichtstrom	6660 lm-c
Modulleistung	40,4 W
Farbortstabilität	-
Farbwiedergabe	CRI > 90
Lichtstromerhalt	L70/B50 bei 117'000 h (25 °C)
Farbtemperatur	3000 K

Weitere Angaben

Lichtverteilung	freistrahlernd
Betriebsspannung	220 – 240 V AC/DC 0 / 50 / 60 Hz
Betriebstemperatur	max. 40 °C
Gewicht	5.3 kg
Zubehör	Für diese Leuchte sind separate Zubehörteile erhältlich. Kontaktieren Sie uns für eine Beratung.

