

QR-Code scannen und auf www.neuco.ch mehr über diesen Artikel erfahren

B 50 656K3
weiss ~ RAL 9003
LED 24.6 W 2509 lm-h 3000 K
DALI-Konverter steuerbar

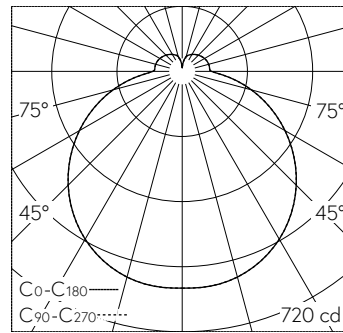


Decken- und Wandaufbauleuchte mit freistrahler Lichtverteilung. Schutzart IP44, spritzwassergeschützt Schutzklasse I.

Mit austauschbarem LED-Modul mit Übertemperaturschutz und einer Lebenserwartung von mindestens 200'000 Betriebsstunden. 20-jährige Nachliefergarantie auf das LED-Modul und die Verschleissteile. Mit LED-Netzteil, DALI-steuerbar, 220-240 V, 0/50-60 Hz. Schutzart IP 44. Leuchtenarmatur aus Metall, Oberfläche Farbe weiss. Mundgeblasenes seidenmattes Opalglas mit Gleitriegelverschluss. Zwei Leitungseinführungen zur Durchverdrahtung der Netzanschlussleitung bis Ø 10,5 mm. Leuchtentendurchmesser 350 mm, Tiefe 120 mm.

5 Jahre Garantie.

PUSH, switchDIM und Touch-DIM® werden nicht unterstützt.



LED 3000 K 24.6 W 2509 lm-h / CIE Flux 41 71 90 83 100 / B32 nach DIN 5040

Technische Daten

Leuchtenlichtstrom	2509 lm-h
Anschlussleistung	24.6 W
Lichtausbeute	102 lm-h/W
Modullichtstrom	3520 lm-c
Modulleistung	22.4 W
Farbstabilität	-
Farbwiedergabe	CRI > 90
Lichtstromerhalt	L70/B50 bei 200'000 h (25 °C)
Farbtemperatur	3000 K

Weitere Angaben

Lichtverteilung	freistrahlernd
Betriebsspannung	220 – 240 V AC/DC 0 / 50 / 60 Hz
Betriebstemperatur	max. 45 °C
Gewicht	3.4 kg

