

QR-Code scannen und auf www.neuco.ch mehr über diesen Artikel erfahren

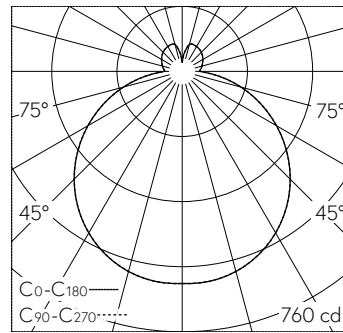
B 50 652K3
weiss ~ RAL 9003
LED 29 W 2465 lm-h 3000 K
Konverter schaltbar on/off



Decken- und Wandaufbauleuchte mit freistrahlemem Lichtaustritt. Schutzart IP44, spritzwassergeschützt Schutzklasse I.

Mit austauschbarem LED-Modul mit Übertemperaturschutz und einer Lebenserwartung von mindestens 105'000 Betriebsstunden. 20-jährige Nachliefergarantie auf das LED-Modul und die Verschleissteile. Mit LED-Netzteil 220-240 V, 0/50-60 Hz. Schutzart IP 44. Leuchtenarmatur aus Metall. Oberfläche Farbe weiss. Mundgeblasenes seidenmattes Opalglas mit Gleitriegelverschluss. Zwei Leitungseinführungen zur Durchverdrahtung der Netzanschlussleitung bis Ø 10,5 mm. Leuchtdurchmesser 390 mm, Höhe 85 mm.

5 Jahre Garantie.



LED 3000 K 29 W 2465 lm-h / CIE Flux 43 73 91 83 100 / B32 nach DIN 5040

Technische Daten

Leuchtenlichtstrom	2465 lm-h
Anschlussleistung	29 W
Lichtausbeute	85 lm-h/W
Modullichtstrom	3615 lm-c
Modulleistung	25,3 W
Farbstabilität	-
Farbwiedergabe	CRI > 90
Lichtstromerhalt	L70/B50 bei 105'000 h (25 °C)
Farbtemperatur	3000 K

Weitere Angaben

Lichtaustritt	freistrahlend
Betriebsspannung	220 – 240 V AC 50 / 60 Hz 176 – 280 V DC 0 Hz
Betriebstemperatur	max. 40 °C
Gewicht	3.82 kg

