

QR-Code scannen und auf [www.neuco.ch](http://www.neuco.ch) mehr über diesen Artikel erfahren

**B 50 649.1K3**

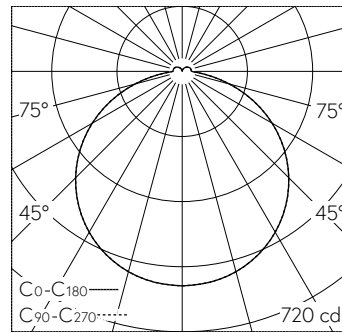
weiss ~ RAL 9003  
LED 22.5 W 1939 lm-h 3000 K  
Konverter schaltbar on/off



Decken- und Wandaufbauleuchte mit freistrahlemem Lichtaustritt. Schutzart IP64, staubdicht und spritzwassergeschützt Schutzklasse I.

Mit austauschbarem LED-Modul mit Übertemperaturschutz und einer Lebenserwartung von mindestens 153'000 Betriebsstunden. 20-jährige Nachliefergarantie auf das LED-Modul und die Verschleissteile. Mit LED-Netzteil 220-240 V, 0/50-60 Hz. Schutzart IP 64. Leuchtengehäuse aus Aluminium. Oberfläche Farbe weiss. Mundgeblasenes seidenmattes Opalglas. Zwei Leitungseinführungen zur Durchverdrahtung der Netzanschlussleitung bis Ø 10,5 mm. Leuchendurchmesser 305 mm, Höhe 65 mm.

5 Jahre Garantie.



LED 3000 K 22.5 W 1939 lm-h / CIE Flux 45 76 94 94 100 / A41 nach DIN 5040

**Technische Daten**

|                    |                               |
|--------------------|-------------------------------|
| Leuchtenlichtstrom | 1939 lm-h                     |
| Anschlussleistung  | 22.5 W                        |
| Lichtausbeute      | 86.2 lm-h/W                   |
| Modullichtstrom    | 3165 lm-c                     |
| Modulleistung      | 19,3 W                        |
| Farbortstabilität  | -                             |
| Farbwiedergabe     | CRI > 90                      |
| Lichtstromerhalt   | L70/B50 bei 153'000 h (25 °C) |
| Farbtemperatur     | 3000 K                        |

**Weitere Angaben**

|                    |  |
|--------------------|--|
| Lichtaustritt      | freistrahlend                                    |
| Betriebsspannung   | 220 – 240 V AC 50 / 60 Hz<br>170 – 280 V DC 0 Hz |
| Betriebstemperatur | max. 40 °C                                       |
| Gewicht            | 2.6 kg   |

