

LED RGBW 0 K 48 W 1659 lm-h opal / CIE Flux 13 37 66 50 100 / C11 nach DIN 5040

Technische Daten

| | |
|--------------------|---------------------------|
| Leuchtenlichtstrom | 1908 lm-h |
| Anschlussleistung | 39.5 W |
| Lichtausbeute | 202.1 lm-h/W |
| Modullichtstrom | 3420 lm-c |
| Modulleistung | 91,7 W |
| Farbortstabilität | - |
| Farbwiedergabe | CRI > 90 |
| Lichtstromerhalt | B50 bei 160'000 h (25 °C) |
| Farbtemperatur | - |

Weitere Angaben

| | |
|--------------------|---|
| Lichtaustritt | dreiseitig |
| Farbtemperatur | 4000 K (Direktlicht) RGBW (Indirektlicht) |
| Farbwiedergabe | CRI > 90 (freistrahlesndes Licht) CRI > 90 (Direktlicht) CRI > 90 (Indirektlicht) |
| Halbwertwinkel | 85 ° Very Wide Flood (> 56 °) (freistrahlesndes Licht) 85 ° Very Wide Flood (> 56 °) (Direktlicht) |
| Betriebsspannung | 220 – 240 V AC/DC 0 / 50 / 60 Hz |
| Betriebstemperatur | max. 25 °C |
| Gewicht | 9.95 kg |



QR-Code scannen und auf www.neuco.ch mehr über diesen Artikel erfahren

B 50 610.1K4
weiss - RAL 9003

Freistrahlesndes Licht
LED 48 W 1659 lm-h
DALI-Konverter steuerbar DT8

Direktlicht
LED 40 W 4339 lm-h 4000 K
DALI-Konverter steuerbar

Indirektlicht
LED 24 W 1416 lm-h RGBW
DALI-Konverter steuerbar DT8



IP20

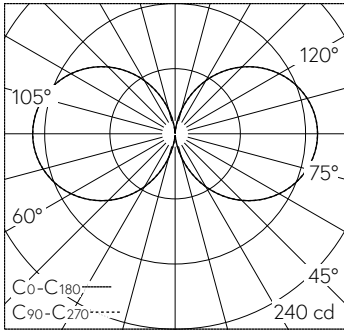
Pendelleuchte mit dreiseitigem Lichtaustritt. Schutzart IP20 Schutzklasse I.

Leuchte mit einem zusätzlichen oberen Lichtaustritt. Freistrahlesndes und tiefstrahlesndes Licht. Constant Optics®: Effizientes optisches System, das nahezu keinem Verschleiss unterliegt. Die Leuchte kann über eine DALI-Farblichtsteuerung (DT 8, RGBWAF, xy) gesteuert werden. Opalglas mit für additive Farbmischung RGBW. Mit Ultimate Driver® LED-Netzteil, DALI-steuerbar (DT8, RGBWAF, xy), 220-240 V, 0/50-60 Hz. Tiefstrahler mit LED 40 W Leuchten-Anschlussleistung, Leuchten-Lichtstrom 4339 lm, Halbstreuwinkel 85°, Mit Ultimate Driver® LED-Netzteil, DALI-steuerbar (DT8, RGBWAF, xy), 220-240 V, 0/50-60 Hz. Oberer Lichtaustritt mit LED, 18,5 W Leuchten-Anschlussleistung, Leuchten-Lichtstrom 1364 lm, für additive Farbmischung RGBW. Mit Ultimate Driver® LED-Netzteil, DALI-steuerbar (DT8, RGBWAF, xy), 220-240 V, 0/50-60 Hz. Mit austauschbarem LED-Modul mit Übertemperaturschutz und einer Lebenserwartung von mindestens 160'000 Betriebsstunden. 20-jährige Nachliefergarantie auf das LED-Modul und die Verschleisssteile. Leuchtgehäuse und Baldachin aus Metall. Oberfläche Farbe weiss. Mundgeblasenes Opalglas. Reflektor aus eloxiertem Reinstaluminium. Leitungspendel 5 x 0,75 mm² mit zwei Stahlseilen, Farbe weiss. Abmessungen Ø 220 x 570 mm, Gesamtlänge 10000 mm.

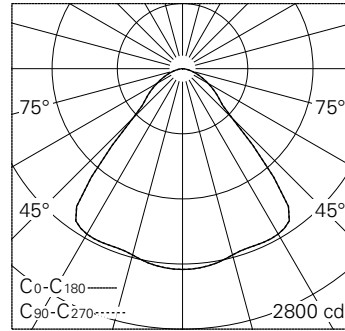
5 Jahre Garantie.

Auf Anfrage in Sonderlängen lieferbar. PUSH, switchDIM und Touch-DIM® werden nicht unterstützt.



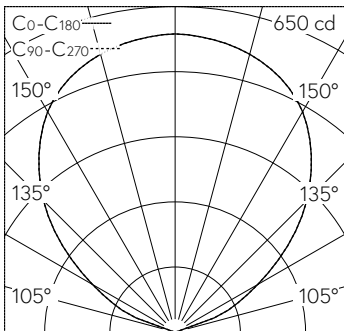


LED RGBW 0 K 48 W 1659 lm-h opal / CIE Flux 13 37 66 50 100 / C11 nach DIN 5040



LED 4000 K 40 W 4339 lm-h 86° down / CIE Flux 71 92 99 100 100 / A60 nach DIN ...

| h [m] | D [m] 86° | E (0°) |
|-------|-----------|--------|
| 1 | 1.87 | 2159 |
| 2 | 3.73 | 540 |
| 3 | 5.60 | 240 |
| 4 | 7.46 | 135 |
| 5 | 9.33 | 86 |



LED RGBW 24 W 1416 lm-h 102° up / E84 nach DIN 5040

| 5 | 12.35 | 24 |
|-------|------------|--------|
| 4 | 9.88 | 37 |
| 3 | 7.41 | 66 |
| 2 | 4.94 | 149 |
| 1 | 2.47 | 595 |
| h [m] | D [m] 102° | E (0°) |