

QR-Code scannen und auf [www.neuco.ch](http://www.neuco.ch) mehr über diesen Artikel erfahren

**B 50 607.3K27**  
 Chrom-Optik  
 LED 12.4 W 1084 lm-h 2700 K  
 Konverter schaltbar on/off



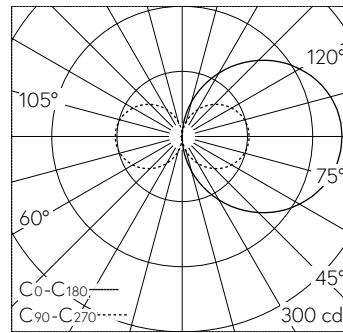
**IP44 IK03**

Wandaufbauleuchte mit freistrahler Lichtverteilung. Schutzart IP44, spritzwassergeschützt Schutzklasse I.

Freistrahlerlicht. Mit austauschbarem LED-Modul mit Übertemperaturschutz und einer Lebenserwartung von mindestens 50'000 Betriebsstunden. 20-jährige Nachliefergarantie auf das LED-Modul und die Verschleissteile. Mit LED-Netzteil 220-240 V, 0/50-60 Hz. Schutzart IP 44. Leuchtgehäuse aus Aluminiumguss und Aluminium. Oberfläche Chrom. Mundgeblasenes seidenmattes Opalglas. Zwei Leitungseinführungen zur Durchverdrahtung der Netzanschlussleitung bis Ø 11 mm, max. 5 x 1,5 mm<sup>2</sup>. Abmessungen: 400 x 20 x 80 mm.

5 Jahre Garantie.

Montage horizontal oder vertikal möglich.



LED 2700 K 12.4 W 1084 lm-h / CIE Flux 14 38 67 50 100 / C11 nach DIN 5040

**Technische Daten**

Leuchtenlichtstrom	1084 lm-h
Anschlussleistung	12.4 W
Lichtausbeute	87.4 lm-h/W
Modullichtstrom	1540 lm-c
Modulleistung	10.4 W
Farbstabilität	-
Farbwiedergabe	CRI > 90
Lichtstromerhalt	L90/B50 bei 50'000 h (25 °C)
Farbtemperatur	2700 K

**Weitere Angaben**

Lichtverteilung	freistrahler
Betriebsspannung	220 – 240 V AC 50 / 60 Hz 176 – 276 V DC 0 Hz
Betriebstemperatur	max. 45 °C
Gewicht	1.75 kg

