

QR-Code scannen und auf www.neuco.ch mehr über diesen Artikel erfahren

B 50 539K3

weiss ~ RAL 9003
LED 16.3 W 1850 lm-h 3000 K
Konverter schaltbar on/off

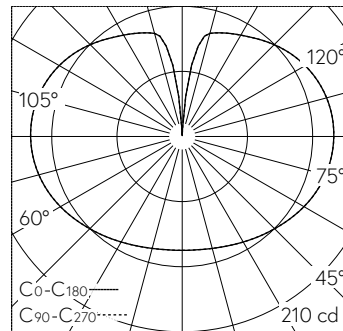


IP20 IK04

Decken- und Wandaufbauleuchte mit freistrahlem Lichtaustritt. Schutzart IP20 Schutzklasse I.

Mit austauschbarem LED-Modul mit Übertemperaturschutz und einer Lebenserwartung von mindestens 50'000 Betriebsstunden. 20-jährige Nachliefergarantie auf das LED-Modul und die Verschleissteile. Mit LED-Netzteil 220-240 V, 0/50-60 Hz. Leuchtgehäuse aus Metall. Oberfläche Farbe weiss. Mundgeblasenes seidenmattes Opalglas mit Gewinde. Die Leuchte ist zur Durchverdrahtung geeignet. Leuchtendurchmesser 250 mm, Tiefe 250 mm.

5 Jahre Garantie.



LED 3000 K 16.3 W 1850 lm-h / CIE Flux 22 46 72 50 100 / C12 nach DIN 5040

Technische Daten

Leuchtenlichtstrom	1850 lm-h
Anschlussleistung	16.3 W
Lichtausbeute	118.2 lm-h/W
Modullichtstrom	2250 lm-c
Modulleistung	14,5 W
Farbstabilität	-
Farbwiedergabe	CRI > 90
Lichtstromerhalt	L90/B50 bei 50'000 h (25 °C)
Farbtemperatur	3000 K

Weitere Angaben

Lichtaustritt	freistrahlend
Betriebsspannung	220 – 240 V AC 50 / 60 Hz 170 – 280 V DC 0 Hz
Betriebstemperatur	max. 30 °C
Gewicht	1.8 kg
Zubehör	Für diese Leuchte sind separate Zubehörteile erhältlich. Kontaktieren Sie uns für eine Beratung.

