

QR-Code scannen und auf [www.neuco.ch](http://www.neuco.ch) mehr über diesen Artikel erfahren

**B 50 530K4**  
LED 47.6 W 3800 lm-h 4000 K  
Konverter schaltbar on/off

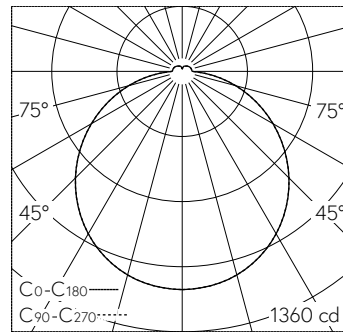


Decken- und Wandinbauleuchte mit freistrahlem Lichtaustritt. Schutzklasse III.

Mit austauschbarem LED-Modul mit Übertemperaturschutz und einer Lebenserwartung von mindestens 60'000 Betriebsstunden. 20-jährige Nachliefergarantie auf das LED-Modul und die Verschleissteile. Ohne Netzteil. Schutzklasse III. Leuchtengehäuse aus Aluminium. Mundgeblasenes seidenmattes Opalglas mit Gewinde. 2 Anschlussleitungen mit Zugentlastung und Steckverbindersystem für Netzteil, on/off oder DALI. Für Einbau in Zwischendecken mit einer Materialstärke von 3-20 mm. Leuchte für den Einbau in eine Einbauöffnung mit den Abmessungen Ø 413 x 65 mm oder in das Einbaugehäuse B 13 030. Leuchtentendurchmesser 435 mm, Höhe 60 mm.

5 Jahre Garantie.

Der seitliche Abstand vom Leuchtengehäuse zu Gebäudeteilen muss mind. 50 mm betragen.



LED 4000 K 47.6 W 3800 lm-h / CIE Flux 44 75 93 93 100 / A42 nach DIN 5040

**Technische Daten**

Leuchtenlichtstrom	3800 lm-h
Anschlussleistung	47.6 W
Lichtausbeute	79.8 lm-h/W
Modullichtstrom	6385 lm-c
Modulleistung	42,6 W
Farbortstabilität	-
Farbwiedergabe	CRI > 90
Lichtstromerhalt	L70/B50 bei 60'000 h (25 °C)
Farbtemperatur	4000 K

**Weitere Angaben**

Lichtaustritt	freistrahlend
Betriebsgerät	<b>extern, separat bestellen</b>
Betriebstemperatur	max. 35 °C
Gewicht	4.7 kg
Zubehör	Für diese Leuchte sind separate Zubehörteile erhältlich. Kontaktieren Sie uns für eine Beratung.

