

QR-Code scannen und auf [www.neuco.ch](http://www.neuco.ch) mehr über diesen Artikel erfahren

**B 50 527K3**  
LED 11 W 742 lm-h 3000 K  
Konverter schaltbar on/off

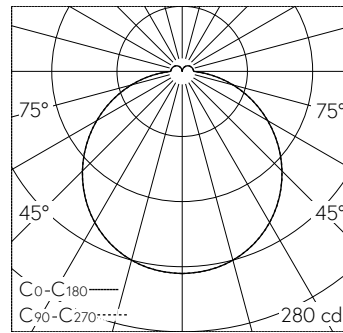


Decken- und Wandinbauleuchte mit freistrahlem Lichtaustritt. Schutzart IP20 Schutzklasse III.

Mit austauschbarem LED-Modul mit Übertemperaturschutz und einer Lebenserwartung von mindestens 200'000 Betriebsstunden. 20-jährige Nachliefergarantie auf das LED-Modul und die Verschleissteile. Ohne Netzteil. Schutzklasse III. Leuchtengehäuse aus Aluminium. Mundgeblasenes seidenmattes Opalglas mit Gewinde. Anschlussleitung mit Zugentlastung und Steckverbindersystem für Netzteil, on/off oder DALI. Für Einbau in Zwischendecken mit einer Materialstärke von 3-20 mm. Leuchte für den Einbau in eine Einbauöffnung mit den Abmessungen Ø 167 x 65 mm oder in das Einbaugehäuse B 13 027. Leuchtdurchmesser 185 mm, Höhe 60 mm.

5 Jahre Garantie.

Der seitliche Abstand vom Leuchtengehäuse zu Gebäudeteilen muss mind. 50 mm betragen.



LED 3000 K 11 W 742 lm-h / CIE Flux 44 74 92 92 100 / A31 nach DIN 5040

**Technische Daten**

Leuchtenlichtstrom	742 lm-h
Anschlussleistung	11 W
Lichtausbeute	67.5 lm-h/W
Modullichtstrom	1355 lm-c
Modulleistung	8,3 W
Farbstabilität	-
Farbwiedergabe	CRI > 90
Lichtstromerhalt	L70/B50 bei 200'000 h (25 °C)
Farbtemperatur	3000 K

**Weitere Angaben**

Lichtaustritt	freistrahlem
Betriebsgerät	<b>extern, separat bestellen</b>
Betriebstemperatur	max. 50 °C
Gewicht	1.07 kg
Zubehör	Für diese Leuchte sind separate Zubehörteile erhältlich. Kontaktieren Sie uns für eine Beratung.

