

QR-Code scannen und auf www.neuco.ch mehr über diesen Artikel erfahren

B 50 526.1K3
verkehrsweiss RAL 9016
LED 47.6 W 3499 lm-h 3000 K



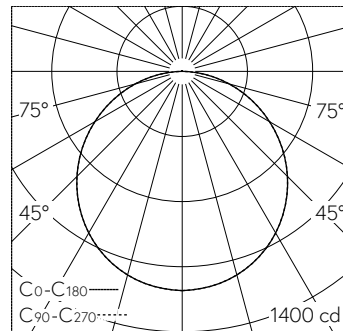
III **IP20**

Decken- und Wandinbauleuchte mit freistrahlem Lichtaustritt. Schutzart IP20 Schutzklasse III.

Mit austauschbarem LED-Modul mit Übertemperaturschutz und einer Lebenserwartung von mindestens 60'000 Betriebsstunden. 20-jährige Nachliefergarantie auf das LED-Modul und die Verschleissteile. Ohne Netzteil. Schutzklasse III. Leuchtengehäuse aus Aluminium. Mundgeblasenes seidenmattes Opalglas mit Gewinde. Abschlussring Farbe weiss. 2 Anschlussleitungen mit Zugentlastung und Steckverbindersystem für Netzteil, on/off oder DALI. Für Einbau in Zwischendecken mit einer Materialstärke von 3-20 mm. Leuchte für den Einbau in eine Einbauöffnung mit den Abmessungen Ø 412 x 65 mm oder in das Einbaugehäuse B 13 030. Leuchendurchmesser 430 mm, Höhe 60 mm.

5 Jahre Garantie.

Der seitliche Abstand vom Leuchtengehäuse zu Gebäudeteilen muss mind. 50 mm betragen.



h [m]	D [m] 114°	E (0°)
1	3.08	1179
2	6.16	295
3	9.24	131
4	12.32	74
5	15.40	47

LED 3000 K 47.6 W 3499 lm-h 114° / CIE Flux 46 77 94 100 100 / A40 nach DIN 5040

Technische Daten

Leuchtenlichtstrom	3499 lm-h
Anschlussleistung	47.6 W
Lichtausbeute	73.5 lm-h/W
Modullichtstrom	6135 lm-c
Modulleistung	42,6 W
Farbortstabilität	-
Farbwiedergabe	CRI > 90
Lichtstromerhalt	L70/B50 bei 60'000 h (25 °C)
Farbtemperatur	3000 K

Weitere Angaben

Lichtaustritt	freistrahlem
Betriebsgerät	extern, separat bestellen
Betriebstemperatur	max. 35 °C
Gewicht	2.06 kg
Zubehör	Für diese Leuchte sind separate Zubehörteile erhältlich. Kontaktieren Sie uns für eine Beratung.

