

QR-Code scannen und auf www.neuco.ch mehr über diesen Artikel erfahren

B 50 524.2K3
Material Edelstahl
LED 20.5 W 1650 lm-h 3000 K
Konverter schaltbar on/off

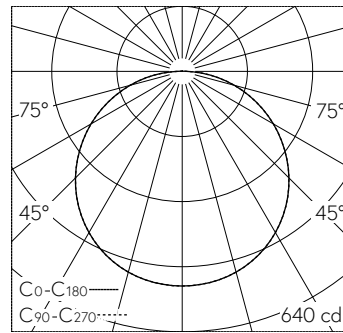


Decken- und Wandinbauleuchte mit freistrahlem Lichtaustritt. Schutzart IP20 Schutzklasse III.

Mit austauschbarem LED-Modul mit Übertemperaturschutz und einer Lebenserwartung von mindestens 200'000 Betriebsstunden. 20-jährige Nachliefergarantie auf das LED-Modul und die Verschleissteile. Ohne Netzteil. Schutzklasse III. Leuchtengehäuse aus Aluminium. Mundgeblasenes seidenmattes Opalglas mit Gewinde. Abschlussring Edelstahl. Anschlussleitung mit Zugentlastung und Steckverbindersystem für Netzteil, on/off oder DALI. Für Einbau in Zwischendecken mit einer Materialstärke von 3-20 mm. Leuchte für den Einbau in eine Einbauöffnung mit den Abmessungen Ø 240 x 65 mm oder in das Einbaugehäuse B 13 028. Leuchtendurchmesser 255 mm, Höhe 60 mm.

5 Jahre Garantie.

Der seitliche Abstand vom Leuchtengehäuse zu Gebäudeteilen muss mind. 50 mm betragen.



h [m]	D [m] 118°	E (0°)
1	3.33	527
2	6.66	132
3	9.99	59
4	13.31	33
5	16.64	21

LED 3000 K 20.5 W 1650 lm-h 118° / CIE Flux 44 75 93 100 100 / A40 nach DIN 5040

Technische Daten

Leuchtenlichtstrom	1650 lm-h
Anschlussleistung	20.5 W
Lichtausbeute	80.5 lm-h/W
Modullichtstrom	2780 lm-c
Modulleistung	17,6 W
Farbortstabilität	-
Farbwiedergabe	CRI > 90
Lichtstromerhalt	B50 bei 200'000 h (25 °C)
Farbtemperatur	3000 K

Weitere Angaben

Lichtaustritt	freistrahlem
Betriebsgerät	extern, separat bestellen
Betriebstemperatur	max. 35 °C
Gewicht	1.55 kg
Zubehör	Für diese Leuchte sind separate Zubehörteile erhältlich. Kontaktieren Sie uns für eine Beratung.

