

QR-Code scannen und auf [www.neuco.ch](http://www.neuco.ch) mehr über diesen Artikel erfahren

**B 50 411K3**  
weiss ~ RAL 9003  
LED 50.5 W 5023 lm-h 3000 K  
DALI-Konverter steuerbar



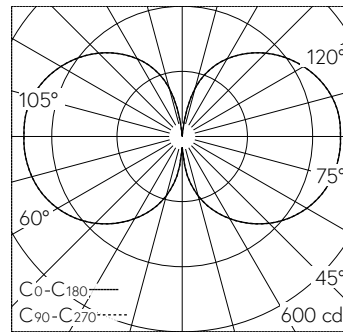
Pendelleuchte mit freistrahler Lichtverteilung.  
Schutzart IP20  
Schutzklasse I.

Freistrahlerndes Licht. Mit austauschbarem LED-Modul mit Übertemperaturschutz und einer Lebenserwartung von mindestens 165'000 Betriebsstunden. 20-jährige Nachliefergarantie auf das LED-Modul und die Verschleissteile. Mit Ultimate Driver® LED-Netzteil, DALI-steuerbar, 220-240 V, 0/50-60 Hz. Leuchtgehäuse und Baldachin aus Metall. Oberfläche Farbe weiss. Mundgeblasenes Opalglas. Glasverschraubungen aus Edelstahl. Leitungs-pendel 2 x 0,5 mm<sup>2</sup> mit einem Stahl-seil, Farbe weiss. Abmessungen Ø 160 x 700 mm, Gesamtlänge 4000 mm.

5 Jahre Garantie.

Auf Anfrage in Sonderlängen lieferbar.

PUSH, switchDIM und Touch-DIM® werden nicht unterstützt.



LED 3000 K 50.5 W 5023 lm-h / CIE Flux 17 42 69 51 100 / C11 nach DIN 5040

**Technische Daten**

Leuchtenlichtstrom	5023 lm-h
Anschlussleistung	50.5 W
Lichtausbeute	99.5 lm-h/W
Modullichtstrom	7680 lm-c
Modulleistung	45,6 W
Farbortstabilität	-
Farbwiedergabe	CRI > 90
Lichtstromerhalt	L70/B50 bei 165'000 h (25 °C)
Farbtemperatur	3000 K

**Weitere Angaben**

Lichtverteilung	freistrahlernd
Betriebsspannung	220 – 240 V AC/DC 0 / 50 / 60 Hz
Betriebstemperatur	max. 35 °C
Gewicht	5.9 kg

