

QR-Code scannen und auf www.neuco.ch mehr über diesen Artikel erfahren

B 50 410K4
weiss ~ RAL 9003
LED 19.3 W 2145 lm-h 4000 K
DALI-Konverter steuerbar



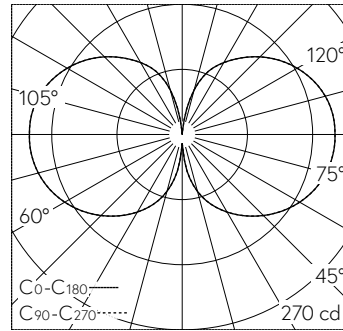
Pendelleuchte mit freistrahrender Lichtverteilung. Schutzart IP20 Schutzklasse I.

Freistrahlenes Licht. Mit austauschbarem LED-Modul mit Übertemperaturschutz und einer Lebenserwartung von mindestens 200'000 Betriebsstunden. 20-jährige Nachliefergarantie auf das LED-Modul und die Verschleissteile. Mit LED-Netzteil, DALI-steuerbar, 220-240 V, 0/50-60 Hz. Leuchtengehäuse und Baldachin aus Metall. Oberfläche Farbe weiss. Mundgeblasenes Opalglas. Glasverschraubungen aus Edelstahl. Leitungspendel 2 x 0,5 mm² mit einem Stahlseil, Farbe weiss. Abmessungen Ø 140 x 620 mm, Gesamtlänge 4000 mm.

5 Jahre Garantie.

Auf Anfrage in Sonderlängen lieferbar.

PUSH, switchDIM und Touch-DIM® werden nicht unterstützt.



LED 4000 K 19.3 W 2145 lm-h / CIE Flux 17 41 69 51 100 / C11 nach DIN 5040

Technische Daten

| | |
|--------------------|-------------------------------|
| Leuchtenlichtstrom | 2145 lm-h |
| Anschlussleistung | 19.3 W |
| Lichtausbeute | 111.1 lm-h/W |
| Modullichtstrom | 2900 lm-c |
| Modulleistung | 16 W |
| Farbortstabilität | - |
| Farbwiedergabe | CRI > 90 |
| Lichtstromerhalt | L70/B50 bei 200'000 h (25 °C) |
| Farbtemperatur | 4000 K |

Weitere Angaben

| | |
|--------------------|----------------------------------|
| Lichtverteilung | freistrahlend |
| Betriebsspannung | 220 – 240 V AC/DC 0 / 50 / 60 Hz |
| Betriebstemperatur | max. 35 °C |
| Gewicht | 3.8 kg |

