

QR-Code scannen und auf www.neuco.ch mehr über diesen Artikel erfahren

B 50 367.6K3
samtweiss
LED 134 W 15250 lm-h 3000 K
DALI-Konverter steuerbar



IP20 IK10

Pendelleuchte mit nach unten gerichtetem Lichtaustritt und abgeblendetem Lichtverteilung.
Schutzart IP20
Schutzklasse I.

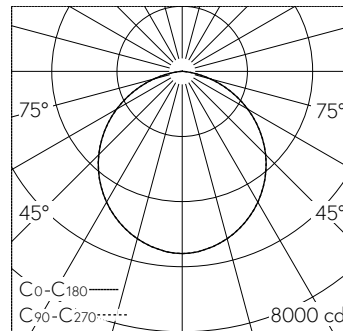
Mit austauschbarem LED-Modul mit einer mittleren Bemessungslbensdauer von > 200.000 Betriebsstunden (L80B50 bei $t_a = 25\text{ °C}$). 20-jährige Nachliefergarantie auf das LED-Modul und die Verschleissteile. Mit LED-Netzteil, DALI-steuerbar, 220-240 V, 0/50-60 Hz. Leuchtgehäuse und Baldachin aus Metall. Oberfläche Farbe samtweiss. Innenfarbton samt kupfer. Schlagfeste Kunststoffabdeckung, weiss. Stahlseilaufhängung, Anschlussleitung transparent 5 x 0,75 mm². Abmessungen Ø 1300 x 140 mm, Gesamtlänge 4000 mm.

5 Jahre Garantie.

Für die Leuchtenmontage werden mindestens zwei Personen benötigt.

Auf Anfrage in Sonderlängen lieferbar.

PUSH, switchDIM und Touch-DIM® werden nicht unterstützt.



h [m]	D [m] 110°	E (0°)
2	5.71	1399
4	11.43	350
6	17.14	155
8	22.85	87
10	28.56	56

LED 3000 K 134 W 15250 lm-h 110° / CIE Flux 49 80 96 100 100 / A40 nach DIN 5040

Technische Daten

Leuchtenlichtstrom	15250 lm-h
Anschlussleistung	134 W
Lichtausbeute	110.2 lm-h/W
Modullichtstrom	20320 lm-c
Modulleistung	121,6 W
Farbortstabilität	-
Farbwiedergabe	CRI > 90
Lichtstromerhalt	L90/B50 bei 200'000 h (25 °C)
Farbtemperatur	3000 K

Weitere Angaben

Lichtaustritt	nach unten gerichtet
Lichtverteilung	abgeblendet
Betriebsspannung	220 – 240 V AC 50 / 60 Hz 176 – 280 V DC 0 Hz
Betriebstemperatur	max. 40 °C
Gewicht	46.1 kg

