

QR-Code scannen und auf [www.neuco.ch](http://www.neuco.ch) mehr über diesen Artikel erfahren

**B 50 366.6K3**  
samtweiss  
LED 100 W 10472 lm-h 3000 K  
DALI-Konverter steuerbar



**IP20 IK10**

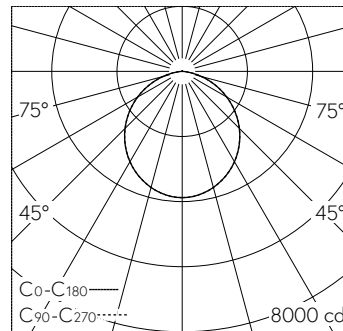
Pendelleuchte mit nach unten gerichtetem Lichtaustritt und abgeblendetem Lichtverteilung.  
Schutzart IP20  
Schutzklasse I.

Mit austauschbarem LED-Modul mit einer mittleren Bemessungslebensdauer von > 200.000 Betriebsstunden (L80B50 bei  $t_a = 25^\circ\text{C}$ ). 20-jährige Nachliefergarantie auf das LED-Modul und die Verschleissteile. Mit LED-Netzteil, DALI-steuerbar, 220-240 V, 0/50-60 Hz. Leuchtgehäuse und Baldachin aus Metall. Oberfläche Farbe samtweiss. Innenfarbton samt kupfer. Schlagfeste Kunststoffabdeckung, weiss. Stahlseilaufhängung, Anschlussleitung transparent 5 x 0,75 mm<sup>2</sup>. Abmessungen  $\varnothing 1000 \times 200$  mm, Gesamtlänge 4000 mm.

5 Jahre Garantie.

Auf Anfrage in Sonderlängen lieferbar.

PUSH, switchDIM und Touch-DIM® werden nicht unterstützt.



h [m]	D [m] 108°	E (0°)
2	5.51	969
4	11.01	242
6	16.52	108
8	22.02	61
10	27.53	39

LED 3000 K 100 W 10472 lm-h 108° / CIE Flux 49 81 96 100 100 / A40 nach DIN 5040

**Technische Daten**

Leuchtenlichtstrom	10472 lm-h
Anschlussleistung	100 W
Lichtausbeute	103.7 lm-h/W
Modullichtstrom	15240 lm-c
Modulleistung	91,2 W
Farbortstabilität	-
Farbwiedergabe	CRI > 90
Lichtstromerhalt	L90/B50 bei 200'000 h (25 °C)
Farbtemperatur	3000 K

**Weitere Angaben**

Lichtaustritt	nach unten gerichtet
Lichtverteilung	abgeblendet
Betriebsspannung	220 – 240 V AC 50 / 60 Hz 176 – 280 V DC 0 Hz
Betriebstemperatur	max. 35 °C
Gewicht	28.9 kg

