

QR-Code scannen und auf www.neuco.ch mehr über diesen Artikel erfahren

B 50 366.2K3
samtweiss
LED 100 W 10990 lm-h 3000 K
DALI-Konverter steuerbar



IP20 **IK10**

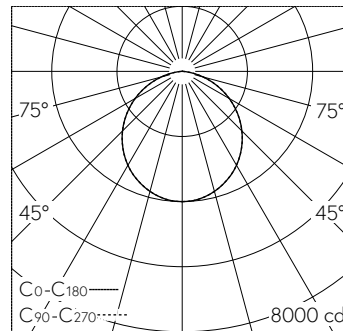
Pendelleuchte mit nach unten gerichtetem Lichtaustritt und abgeblendetem Lichtverteilung.
Schutzart IP20
Schutzklasse I.

Mit austauschbarem LED-Modul mit Übertemperaturschutz und einer Lebenserwartung von mindestens 200'000 Betriebsstunden. 20-jährige Nachliefergarantie auf das LED-Modul und die Verschleissteile. Mit LED-Netzteil, DALI-steuerbar, 220-240 V, 0/50-60 Hz. Leuchtgehäuse und Baldachin aus Metall. Oberfläche Farbe samtweiss. Innenfarbton aluminium matt. Schlagfeste Kunststoffabdeckung, weiss. Stahlseilaufhängung, Anschlussleitung transparent 5 x 0,75 mm². Abmessungen Ø 1000 x 200 mm, Gesamtlänge 4000 mm.

5 Jahre Garantie.

Auf Anfrage in Sonderlängen lieferbar.

PUSH, switchDIM und Touch-DIM® werden nicht unterstützt.



| h [m] | D [m] 110° | E (0°) |
|-------|------------|--------|
| 2 | 5.71 | 1000 |
| 4 | 11.43 | 250 |
| 6 | 17.14 | 111 |
| 8 | 22.85 | 63 |
| 10 | 28.56 | 40 |

LED 3000 K 100 W 10990 lm-h 110° / CIE Flux 48 80 96 100 100 / A40 nach DIN 5040

Technische Daten

| | |
|--------------------|-------------------------------|
| Leuchtenlichtstrom | 10990 lm-h |
| Anschlussleistung | 100 W |
| Lichtausbeute | 108,8 lm-h/W |
| Modullichtstrom | 15240 lm-c |
| Modulleistung | 91,2 W |
| Farbortstabilität | - |
| Farbwiedergabe | CRI > 90 |
| Lichtstromerhalt | L90/B50 bei 200'000 h (25 °C) |
| Farbtemperatur | 3000 K |

Weitere Angaben

| | |
|--------------------|--|
| Lichtaustritt | nach unten gerichtet |
| Lichtverteilung | abgeblendet |
| Betriebsspannung | 220 – 240 V AC 50 / 60 Hz 176 – 280 V DC 0 Hz |
| Betriebstemperatur | max. 35 °C |
| Gewicht | 28,9 kg |

