



QR-Code scannen und auf www.neuco.ch mehr über diesen Artikel erfahren

B 50 366.1K3
samtweiss
LED 100 W 10800 lm-h 3000 K
DALI-Konverter steuerbar



 **IP20**  **IK10**

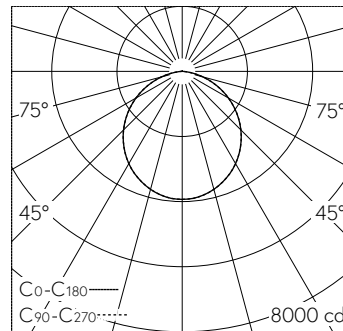
Pendelleuchte mit nach unten gerichtetem Lichtaustritt und abgeblendetem Lichtverteilung.
Schutzart IP20
Schutzklasse I.

Mit austauschbarem LED-Modul mit einer mittleren Bemessungslebensdauer von > 200.000 Betriebsstunden (L80B50 bei $t_a = 25^\circ\text{C}$). 20-jährige Nachliefergarantie auf das LED-Modul und die Verschleisssteile. Mit LED-Netzteil, DALI-steuerbar, 220-240 V, 0/50-60 Hz. Leuchtgehäuse und Baldachin aus Metall. Oberfläche Farbe samtweiss. Innenfarbton samtweiss. Schlagfeste Kunststoffabdeckung, weiss. Stahlseilaufhängung, Anschlussleitung transparent 5 x 0,75 mm². Abmessungen Ø 1000 x 200 mm, Gesamtlänge 4000 mm.

5 Jahre Garantie.

Auf Anfrage in Sonderlängen lieferbar.

PUSH, switchDIM und Touch-DIM® werden nicht unterstützt.



h [m]	D [m] 110°	E (0°)
2	5.71	983
4	11.43	246
6	17.14	109
8	22.85	61
10	28.56	39

LED 3000 K 100 W 10800 lm-h 110° / CIE Flux 48 80 96 100 100 / A40 nach DIN 5040

Technische Daten

Leuchtenlichtstrom	10800 lm-h
Anschlussleistung	100 W
Lichtausbeute	106,9 lm-h/W
Modullichtstrom	15240 lm-c
Modulleistung	91,2 W
Farbstabilität	-
Farbwiedergabe	CRI > 90
Lichtstromerhalt	L90/B50 bei 200'000 h (25 °C)
Farbtemperatur	3000 K

Weitere Angaben

Lichtaustritt	nach unten gerichtet
Lichtverteilung	abgeblendet
Betriebsspannung	220 – 240 V AC 50 / 60 Hz 176 – 280 V DC 0 Hz
Betriebstemperatur	max. 35 °C
Gewicht	28.9 kg

