

QR-Code scannen und auf [www.neuco.ch](http://www.neuco.ch) mehr über diesen Artikel erfahren

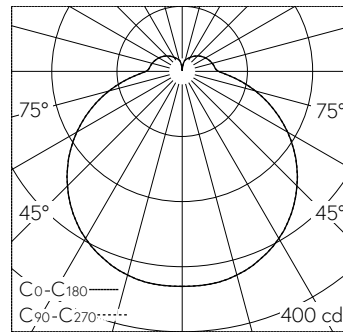
**B 50 311PK27**  
weiss ~ RAL 9003  
LED 15.7 W 1492 lm-h 2700 K  
Konverter schaltbar on/off



Decken- und Wandaufbauleuchte mit freistrahler Lichtverteilung. Schutzart IP20 Schutzklasse I.

Mit austauschbarem LED-Modul mit Übertemperaturschutz und einer Lebenserwartung von mindestens 50'000 Betriebsstunden. 20-jährige Nachliefergarantie auf das LED-Modul und die Verschleisssteile. Mit LED-Netzteil 230 V, 50 Hz. Integrierter HF-Bewegungssensor. Leuchtenarmatur aus Metall. Oberfläche Farbe weiss. Schlagfeste Kunststoffabdeckung, weiss. Zwei Leitungseinführungen zur Durchverdrahtung der Netzanschlussleitung bis Ø 10,5 mm. Abmessungen: 240 x 90 mm.

5 Jahre Garantie.



LED 2700 K 15.7 W 1492 lm-h / CIE Flux 39 68 88 82 100 / B31 nach DIN 5040

**Technische Daten**

Leuchtenlichtstrom	1492 lm-h
Anschlussleistung	15.7 W
Lichtausbeute	95 lm-h/W
Modullichtstrom	1770 lm-c
Modulleistung	11 W
Farbortstabilität	-
Farbwiedergabe	CRI > 90
Lichtstromerhalt	L90/B50 bei 50'000 h (25 °C)
Farbtemperatur	2700 K

**Weitere Angaben**

Lichtverteilung	freistrahlernd
Betriebsspannung	230 V AC 50 Hz
Betriebstemperatur	max. 40 °C
Gewicht	2.9 kg
Zubehör	Für diese Leuchte sind separate Zubehörteile erhältlich. Kontaktieren Sie uns für eine Beratung.

