

QR-Code scannen und auf www.neuco.ch mehr über diesen Artikel erfahren

B 50 302K3

weiss ~ RAL 9003
LED 17,6 W 1865 lm-h 3000 K
Konverter schaltbar on/off

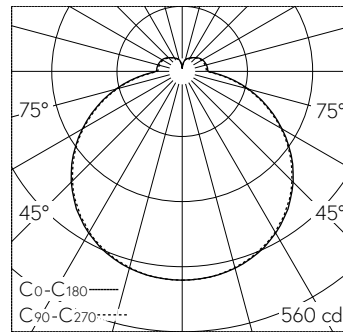


IP20

Decken- und Wandaufbauleuchte mit freistrahler Lichtverteilung. Schutzart IP20 Schutzklasse I.

Mit austauschbarem LED-Modul mit Übertemperaturschutz und einer Lebenserwartung von mindestens 200'000 Betriebsstunden. 20-jährige Nachliefergarantie auf das LED-Modul und die Verschleissteile. Mit LED-Netzteil 220-240 V, 0/50-60 Hz. Leuchtenarmatur aus Metall. Oberfläche Farbe weiss. Mundgeblasenes seidenmattes Opalglas. Zwei Leitungseinführungen zur Durchverdrahtung der Netzanschlussleitung bis Ø 10,5 mm. Abmessungen: 320 x 100 mm.

5 Jahre Garantie.



LED 3000 K 17,6 W 1865 lm-h / CIE Flux 41 70 90 84 100 / B31 nach DIN 5040

Technische Daten

Leuchtenlichtstrom	1865 lm-h
Anschlussleistung	17,6 W
Lichtausbeute	106 lm-h/W
Modullichtstrom	2570 lm-c
Modulleistung	15,1 W
Farbstabilität	-
Farbwiedergabe	CRI > 90
Lichtstromerhalt	L70/B50 bei 200'000 h (25 °C)
Farbtemperatur	3000 K

Weitere Angaben

Lichtverteilung	freistrahler
Betriebsspannung	220 – 240 V AC 50 / 60 Hz 176 – 240 V DC 0 Hz
Betriebstemperatur	max. 45 °C
Gewicht	2,25 kg
Zubehör	Für diese Leuchte sind separate Zubehörteile erhältlich. Kontaktieren Sie uns für eine Beratung.

