

QR-Code scannen und auf www.neuco.ch mehr über diesen Artikel erfahren

B 50 300PK3
weiss ~ RAL 9003
LED 9.5 W 1088 lm-h 3000 K
Konverter schaltbar on/off

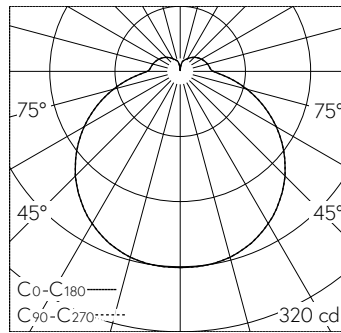


IP20

Decken- und Wandaufbauleuchte mit freistrahler Lichtverteilung. Schutzart IP20 Schutzklasse I.

Mit austauschbarem LED-Modul mit Übertemperaturschutz und einer Lebenserwartung von mindestens 200'000 Betriebsstunden. 20-jährige Nachliefergarantie auf das LED-Modul und die Verschleisssteile. Mit LED-Netzteil 220-240 V, 50-60 Hz. Leuchtenarmatur aus Metall. Oberfläche Farbe weiss. Schlagfeste Kunststoffabdeckung, weiss. Zwei Leitungseinführungen zur Durchverdrahtung der Netzanschlussleitung bis Ø 10,5 mm. Abmessungen: 240 x 90 mm.

5 Jahre Garantie.



LED 3000 K 9.5 W 1088 lm-h / CIE Flux 39 68 88 82 100 / B31 nach DIN 5040

Technische Daten

| | |
|--------------------|-------------------------------|
| Leuchtenlichtstrom | 1088 lm-h |
| Anschlussleistung | 9.5 W |
| Lichtausbeute | 114.5 lm-h/W |
| Modullichtstrom | 1280 lm-c |
| Modulleistung | 7,6 W |
| Farbstabilität | - |
| Farbwiedergabe | CRI > 90 |
| Lichtstromerhalt | L70/B50 bei 200'000 h (25 °C) |
| Farbtemperatur | 3000 K |

Weitere Angaben

| | |
|--------------------|--|
| Lichtverteilung | freistrahler |
| Betriebsspannung | 220 – 240 V AC 50 / 60 Hz |
| Betriebstemperatur | max. 45 °C |
| Gewicht | 2.9 kg |
| Zubehör | Für diese Leuchte sind separate Zubehörteile erhältlich. Kontaktieren Sie uns für eine Beratung. |

