

QR-Code scannen und auf www.neuco.ch mehr über diesen Artikel erfahren

B 50 265.1K3

weiss ~ RAL 9003
LED 20 W 1189 lm-h 3000 K
Konverter schaltbar on/off

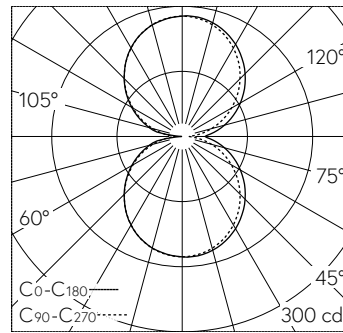


IP20

Wandaufbauleuchte mit zweiseitigem Lichtaustritt. Schutzart IP20 Schutzklasse I.

Zweiseitiger, abgeblendeter Lichtaustritt. Mit austauschbarem LED-Modul mit Übertemperaturschutz und einer Lebenserwartung von mindestens 79'000 Betriebsstunden. 20-jährige Nachliefergarantie auf das LED-Modul und die Verschleissteile. LED-Modul für Netzspannung 220-230 V, 50/60 Hz. Leuchtenarmatur aus Metall, Oberfläche Farbe weiss. Opalglas seidenmatt. Metallblende Oberfläche Farbe weiss. Eine Leitungseinführung zur Durchverdrahtung der Netzanschlussleitung bis Ø 10,5 mm, max. 3 x 1,5 mm². Abmessungen: 355 x 100 x 125 mm.

5 Jahre Garantie.



LED 3000 K 20 W 1189 lm-h / CIE Flux 43 72 91 50 100 / C33 nach DIN 5040

Technische Daten

Leuchtenlichtstrom	1189 lm-h
Anschlussleistung	20 W
Lichtausbeute	53.4 lm-h/W
Modullichtstrom	1880 lm-c
Modulleistung	-
Farbortstabilität	-
Farbwiedergabe	CRI > 80
Lichtstromerhalt	L70/B50 bei 79'000 h (25 °C)
Farbtemperatur	3000 K

Weitere Angaben

Lichtaustritt	zweiseitig
Betriebsspannung	220 – 230 V AC 50 / 60 Hz
Betriebstemperatur	max. 30 °C
Gewicht	1.75 kg

