

QR-Code scannen und auf [www.neuco.ch](http://www.neuco.ch) mehr über diesen Artikel erfahren

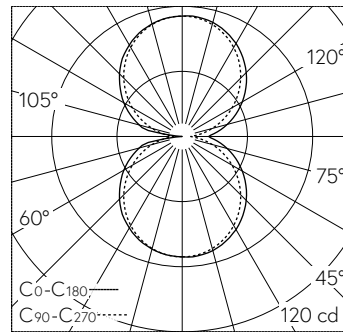
**B 50 264.2K3**  
Edelstahl-Optik  
LED 10 W 495 lm-h 3000 K  
Konverter schaltbar on/off



Wandaufbauleuchte mit zweiseitigem Lichtaustritt.  
Schutzart IP20  
Schutzklasse I.

Zweiseitiger, abgeblendeter Lichtaustritt. Mit austauschbarem LED-Modul mit Übertemperaturschutz und einer Lebenserwartung von mindestens 82'000 Betriebsstunden. 20-jährige Nachliefergarantie auf das LED-Modul und die Verschleissteile. LED-Modul für Netzspannung 220-230 V, 50/60 Hz. Leuchtenarmatur aus Metall, Oberfläche Farbe weiss. Opalglas seidenmatt. Metallblende Oberfläche Edelstahl. Eine Leitungseinführung zur Durchverdrahtung der Netzanschlussleitung bis Ø 10,5 mm, max. 3 x 1,5 mm<sup>2</sup>. Abmessungen: 255 x 100 x 110 mm.

5 Jahre Garantie.



LED 3000 K 10 W 495 lm-h / CIE Flux 41 71 90 50 100 / C33 nach DIN 5040

**Technische Daten**

Leuchtenlichtstrom	495 lm-h
Anschlussleistung	10 W
Lichtausbeute	42.7 lm-h/W
Modullichtstrom	940 lm-c
Modulleistung	-
Farbortstabilität	-
Farbwiedergabe	CRI > 80
Lichtstromerhalt	L70/B50 bei 82'000 h (25 °C)
Farbtemperatur	3000 K

**Weitere Angaben**

Lichtaustritt	zweiseitig
Betriebsspannung	220 – 230 V AC 50 / 60 Hz
Betriebstemperatur	max. 35 °C
Gewicht	1.15 kg

