

QR-Code scannen und auf www.neuco.ch mehr über diesen Artikel erfahren

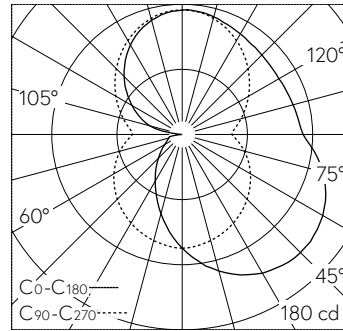
B 50 256K3
weiss ~ RAL 9003
LED 14.8 W 974 lm-h 3000 K
Konverter schaltbar on/off



Wandaufbauleuchte mit freistrahlen- dem Lichtaustritt. Schutzart IP20 Schutzklasse I.

Freistrahlen- des Licht. Mit austausch- barem LED-Modul mit Übertempera- turschutz und einer Lebenserwartung von mindestens 82'000 Betriebsstun- den. 20-jährige Nachliefergarantie auf das LED-Modul und die Verschleisstei- le. LED-Module für Netzspannung 220-230 V, 50/60 Hz. Leuchtenarmat- ur aus Metall. Oberfläche Farbe weiss. Mundgeblasenes seidenmattes Opalglas. Zwei Leitungseinführungen zur Durchverdrahtung der Netzan- schlussleitung bis Ø 10,5 mm. Abmes- sungen: 340 x 150 x 175 mm.

5 Jahre Garantie.



LED 3000 K 14.8 W 974 lm-h / CIE Flux 31 58 80 50 100 / C22 nach DIN 5040

Technische Daten

Leuchtenlichtstrom	974 lm-h
Anschlussleistung	14.8 W
Lichtausbeute	77.3 lm-h/W
Modullichtstrom	1320 lm-c
Modulleistung	-
Farbortstabilität	-
Farbwiedergabe	CRI > 80
Lichtstromerhalt	L70/B50 bei 82'000 h (25 °C)
Farbtemperatur	3000 K

Weitere Angaben

Lichtaustritt	freistrahlen- d
Betriebsspannung	220 – 230 V AC 50 / 60 Hz
Betriebstemperatur	max. 30 °C
Gewicht	2 kg

