

QR-Code scannen und auf www.neuco.ch mehr über diesen Artikel erfahren

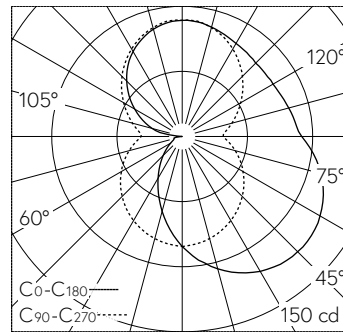
B 50 255K3
weiss ~ RAL 9003
LED 10 W 749 lm-h 3000 K
Konverter schaltbar on/off



Wandaufbauleuchte mit freistrahlen- dem Lichtaustritt. Schutzart IP20 Schutzklasse I.

Freistrahlen- des Licht. Mit austausch- barem LED-Modul mit Übertempera- turschutz und einer Lebenserwartung von mindestens 79'000 Betriebsstun- den. 20-jährige Nachliefergarantie auf das LED-Modul und die Verschleisstei- le. LED-Modul für Netzspannung 220-230 V, 50/60 Hz. Leuchtenarma- tur aus Metall. Oberfläche Farbe weiss. Mundgeblasenes seidenmattes Opalglas. Eine Leitungseinführung für Netzanschlussleitung bis Ø 10,5 mm, max. 3 x 1,5 mm². Abmessungen: 245 x 110 x 125 mm.

5 Jahre Garantie.



LED 3000 K 10 W 749 lm-h / CIE Flux 32 59 81 50 100 / C22 nach DIN 5040

Technische Daten

Leuchtenlichtstrom	749 lm-h
Anschlussleistung	10 W
Lichtausbeute	83.3 lm-h/W
Modullichtstrom	940 lm-c
Modulleistung	-
Farbortstabilität	-
Farbwiedergabe	CRI > 80
Lichtstromerhalt	L70/B50 bei 79'000 h (25 °C)
Farbtemperatur	3000 K

Weitere Angaben

Lichtaustritt	freistrahlend
Betriebsspannung	220 – 230 V AC 50 / 60 Hz
Betriebstemperatur	max. 25 °C
Gewicht	1.1 kg

