

LED 4000 K 58 W 5479 lm-h / CIE Flux 13 37 66 50 100 / C11 nach DIN 5040

Technische Daten

Leuchtenlichtstrom	9583 lm-h
Anschlussleistung	95.7 W
Lichtausbeute	102.5 lm-h/W
Modullichtstrom	13745 lm-c
Modulleistung	122 W
Farbortstabilität	-
Farbwiedergabe	CRI > 90, CRI > 80
Lichtstromerhalt	L80/B50 bei 155'000 h (25 °C)
Farbtemperatur	4000 K

Weitere Angaben

Farbtemperatur	4000 K (freistrahlesendes Licht) 4000 K (Direktlicht)
Farbwiedergabe	CRI > 90 (freistrahlesendes Licht) CRI > 80 (Direktlicht)
Halbwertwinkel	85 ° Very Wide Flood (> 56 °) (freistrahlesendes Licht) 85 ° Very Wide Flood (> 56 °) (Direktlicht)
Betriebsspannung	220 – 240 V AC/DC 0 / 50 / 60 Hz
Betriebstemperatur	max. 30 °C
Gewicht	10 kg



QR-Code scannen und auf www.neuco.ch mehr über diesen Artikel erfahren

B 50 237.1K4
weiss - RAL 9003

Freistrahlesendes Licht
LED 58 W 5479 lm-h 4000 K
DALI-Konverter steuerbar

Direktlicht
LED 41 W 4672 lm-h 4000 K
DALI-Konverter steuerbar



Schutzart IP20
Schutzklasse I.

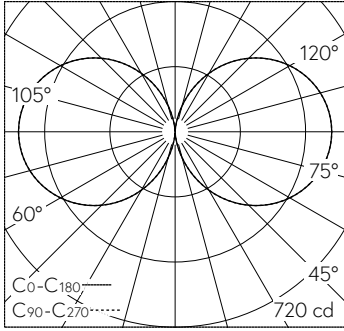
Freistrahlesendes und tiefstrahlesendes Licht. Constant Optics®: Effizientes optisches System, das nahezu keinem Verschleiss unterliegt. Opalglas mit Mit LED-Netzteil, DALI-steuerbar, 220-240 V, 0/50-60 Hz. Tiefstrahler mit LED 39,7 W Leuchten-Anschlussleistung, Leuchten-Lichtstrom 4339 lm, Halbstreuwinkel 85°, Farbtemperatur 4000 K. Farbwiedergabeindex (CRI) > 90. Mit LED-Netzteil, DALI-steuerbar, 220-240 V, 0/50-60 Hz. Mit austauschbarem LED-Modul mit Übertemperaturschutz und einer Lebenserwartung von mindestens 155'000 Betriebsstunden. 20-jährige Nachliefergarantie auf das LED-Modul und die Verschleisssteile. Leuchtengehäuse und Baldachin aus Metall. Oberfläche Farbe weiss. Mundgeblasenes Opalglas. Reflektor aus eloxiertem Reinstaluminium. Leitungspendel 5 x 0,75 mm² mit zwei Stahlseilen, Farbe weiss. Abmessungen Ø 220 x 570 mm, Gesamtlänge 10000 mm.

5 Jahre Garantie.

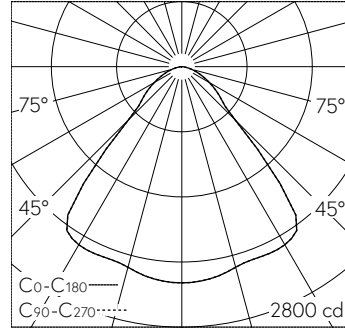
Auf Anfrage in Sonderlängen lieferbar.

PUSH, switchDIM und Touch-DIM® werden nicht unterstützt.





LED 4000 K 58 W 5479 lm-h / CIE Flux 13 37 66 50 100 / C11 nach DIN 5040



LED 4000 K 41 W 4672 lm-h 86° / CIE Flux 71 92 99 100 100 / A60 nach DIN 5040

h [m]	D [m] 86°	E (0°)
1	1.87	2324
2	3.73	581
3	5.60	258
4	7.46	145
5	9.33	93