

QR-Code scannen und auf www.neuco.ch mehr über diesen Artikel erfahren

B 50 236.1K4
weiss - RAL 9003

Freistrahlenes Licht
LED 32 W 3163 lm-h 4000 K
DALI-Konverter steuerbar

Direktlicht
LED 20 W 2141 lm-h 4000 K
DALI-Konverter steuerbar

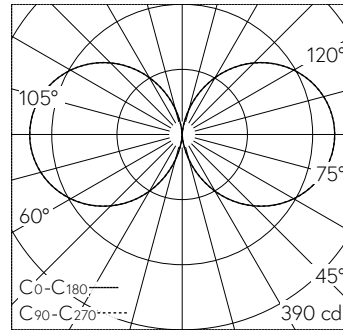


Schutzart IP20
Schutzklasse I.

Freistrahlenes und tiefstrahlendes Licht. Constant Optics®: Effizientes optisches System, das nahezu keinem Verschleiss unterliegt. Opalglas mit Mit Ultimate Driver® LED-Netzteil, DALI-steuerbar, 220-240 V, 0/50-60 Hz. Tiefstrahler mit LED 20 W Leuchten-Anschlussleistung, Leuchten-Lichtstrom 1900 lm, Halbstreuwinkel 90°, Farbtemperatur 4000 K. Farbwiedergabeindex (CRI) > 90. Mit Ultimate Driver® LED-Netzteil, DALI-steuerbar, 220-240 V, 0/50-60 Hz. Mit austauschbarem LED-Modul mit Übertemperaturschutz und einer Lebenserwartung von mindestens 190'000 Betriebsstunden. 20-jährige Nachliefergarantie auf das LED-Modul und die Verschleisssteile. Leuchtgehäuse und Baldachin aus Metall. Oberfläche Farbe weiss. Mundgeblasenes Opalglas. Reflektor aus eloxiertem Reinstaluminium. Leitungspendel 5 x 0,75 mm² mit zwei Stahlseilen, Farbe weiss. Abmessungen Ø 185 x 480 mm, Gesamtlänge 6000 mm.

5 Jahre Garantie.

Auf Anfrage in Sonderlängen lieferbar. PUSH, switchDIM und Touch-DIM® werden nicht unterstützt.



LED 4000 K 32 W 3163 lm-h / CIE Flux 13 37 66 50 100 / C11 nach DIN 5040

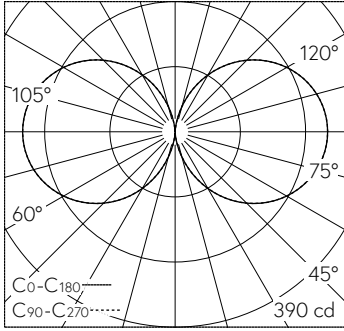
Technische Daten

Leuchtenlichtstrom	4788 lm-h
Anschlussleistung	51 W
Lichtausbeute	102 lm-h/W
Modullichtstrom	7425 lm-c
Modulleistung	60,8 W
Farbortstabilität	-
Farbwiedergabe	CRI > 90, CRI > 80
Lichtstromerhalt	L80/B50 bei 190'000 h (25 °C)
Farbtemperatur	4000 K

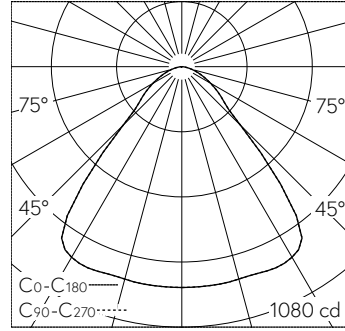
Weitere Angaben

Farbtemperatur	4000 K (freistrahlenes Licht) 4000 K (Direktlicht)
Farbwiedergabe	CRI > 90 (freistrahlenes Licht) CRI > 80 (Direktlicht)
Halbwertwinkel	90 ° Very Wide Flood (> 56 °) (freistrahlenes Licht) 85 ° Very Wide Flood (> 56 °) (Direktlicht)
Betriebsspannung	220 - 240 V AC/DC 0 / 50 / 60 Hz
Betriebstemperatur	max. 40 °C
Gewicht	6,8 kg





LED 4000 K 32 W 3163 lm-h / CIE Flux 13 37 66 50 100 / C11 nach DIN 5040



LED 4000 K 20 W 2141 lm-h 86° / CIE Flux 71 92 99 100 100 / A60 nach DIN 5040

h [m]	D [m] 86°	E (0°)
1	1.87	916
2	3.73	229
3	5.60	102
4	7.46	57
5	9.33	37