

QR-Code scannen und auf [www.neuco.ch](http://www.neuco.ch) mehr über diesen Artikel erfahren

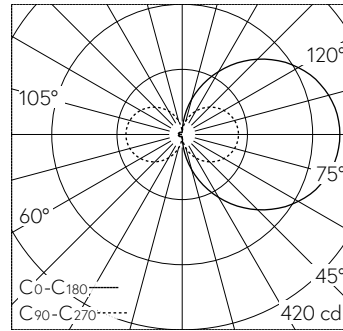
**B 50 224.1K3**  
weiss ~ RAL 9003  
LED 14.1 W 1426 lm-h 3000 K  
Konverter schaltbar on/off



Wandaufbauleuchte mit freistrahler Lichtverteilung.  
Schutzart IP20  
Schutzklasse I.

Freistrahler Licht. Mit austauschbarem LED-Modul mit Übertemperaturschutz und einer Lebenserwartung von mindestens 50'000 Betriebsstunden. 20-jährige Nachliefergarantie auf das LED-Modul und die Verschleissteile. Mit LED-Netzteil 220-240 V, 0/50-60 Hz. Leuchtgehäuse aus Aluminiumguss und Aluminium. Oberfläche Farbe weiss. Mit eingebautem Netzschalter. Mundgeblasenes seidenmattes Opalglas. Eine Leitungseinführung für Netzanschlussleitung bis Ø 10,5 mm, max. 3 x 1,5 mm<sup>2</sup>. Abmessungen: 500 x 90 x 75 mm.

5 Jahre Garantie.



LED 3000 K 14.1 W 1426 lm-h / CIE Flux 14 38 67 50 100 / C11 nach DIN 5040

**Technische Daten**

Leuchtenlichtstrom	1426 lm-h
Anschlussleistung	14.1 W
Lichtausbeute	101.1 lm-h/W
Modullichtstrom	1790 lm-c
Modulleistung	11,2 W
Farbstabilität	-
Farbwiedergabe	CRI > 90
Lichtstromerhalt	L90/B50 bei 50'000 h (25 °C)
Farbtemperatur	3000 K

**Weitere Angaben**

Lichtverteilung	freistrahler
Betriebsspannung	220 – 240 V AC 50 / 60 Hz 176 – 280 V DC 0 Hz
Betriebstemperatur	max. 45 °C
Gewicht	1.33 kg

