

QR-Code scannen und auf www.neuco.ch mehr über diesen Artikel erfahren

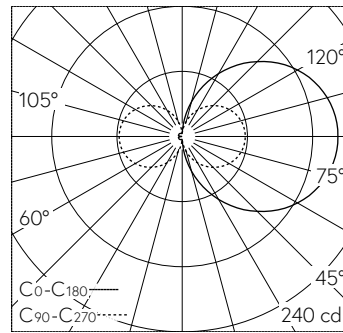
B 50 223.1K3
weiss ~ RAL 9003
LED 10 W 855 lm-h 3000 K
Konverter schaltbar on/off



Wandaufbauleuchte mit freistrahler Lichtverteilung.
Schutzart IP20
Schutzklasse I.

Freistrahler Licht. Mit austauschbarem LED-Modul mit einer mittleren Bemessungslebensdauer von > 200.000 Betriebsstunden (L80B50 bei $t_a = 25^\circ\text{C}$). 20-jährige Nachliefergarantie auf das LED-Modul und die Verschleissteile. Mit LED-Netzteil 220-240 V, 0/50-60 Hz. Leuchtgehäuse aus Aluminiumguss und Aluminium. Oberfläche Farbe weiss. Mit eingebautem Netzschalter. Mundgeblasenes seidenmattes Opalglas. Eine Leitungseinführung für Netzanschlussleitung bis $\varnothing 10,5\text{ mm}$, max. $3 \times 1,5\text{ mm}^2$. Abmessungen: $400 \times 90 \times 75\text{ mm}$.

5 Jahre Garantie.



LED 3000 K 10 W 855 lm-h / CIE Flux 14 39 67 50 100 / C11 nach DIN 5040

Technische Daten

Leuchtenlichtstrom	855 lm-h
Anschlussleistung	10 W
Lichtausbeute	85.5 lm-h/W
Modullichtstrom	1285 lm-c
Modulleistung	7,7 W
Farbstabilität	-
Farbwiedergabe	CRI > 90
Lichtstromerhalt	L90/B50 bei 50'000 h (25 °C)
Farbtemperatur	3000 K

Weitere Angaben

Lichtverteilung	freistrahler
Betriebsspannung	220 – 240 V AC 50 / 60 Hz 170 – 280 V DC 0 Hz
Betriebstemperatur	max. 50 °C
Gewicht	1.23 kg

