

QR-Code scannen und auf [www.neuco.ch](http://www.neuco.ch) mehr über diesen Artikel erfahren

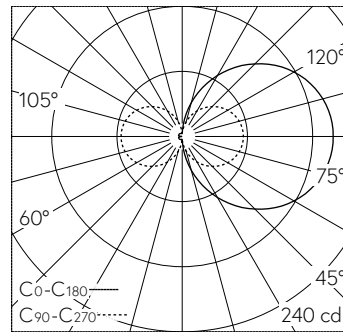
**B 50 223.1K27**  
weiss ~ RAL 9003  
LED 10 W 829 lm-h 2700 K  
Konverter schaltbar on/off



Wandaufbauleuchte mit freistrahler Lichtverteilung.  
Schutzart IP20  
Schutzklasse I.

Freistrahler Licht. Mit austauschbarem LED-Modul mit einer mittleren Bemessungslebensdauer von > 200.000 Betriebsstunden (L80B50 bei  $t_a = 25\text{ }^\circ\text{C}$ ). 20-jährige Nachliefergarantie auf das LED-Modul und die Verschleissteile. Mit LED-Netzteil 220-240 V, 0/50-60 Hz. Leuchtgehäuse aus Aluminiumguss und Aluminium. Oberfläche Farbe weiss. Mit eingebautem Netzschalter. Mundgeblasenes seidenmattes Opalglas. Eine Leitungseinführung für Netzanschlussleitung bis  $\text{Ø} 10,5\text{ mm}$ , max.  $3 \times 1,5\text{ mm}^2$ . Abmessungen:  $400 \times 90 \times 75\text{ mm}$ .

5 Jahre Garantie.



LED 2700 K 10 W 829 lm-h / CIE Flux 14 39 67 50 100 / C11 nach DIN 5040

**Technische Daten**

Leuchtenlichtstrom	829 lm-h
Anschlussleistung	10 W
Lichtausbeute	82.9 lm-h/W
Modullichtstrom	1245 lm-c
Modulleistung	7,7 W
Farbstabilität	-
Farbwiedergabe	CRI > 90
Lichtstromerhalt	L90/B50 bei 50'000 h (25 °C)
Farbtemperatur	2700 K

**Weitere Angaben**

Lichtverteilung	freistrahler
Betriebsspannung	220 – 240 V AC 50 / 60 Hz 176 – 280 V DC 0 Hz
Betriebstemperatur	max. 50 °C
Gewicht	1.23 kg

