

QR-Code scannen und auf www.neuco.ch mehr über diesen Artikel erfahren

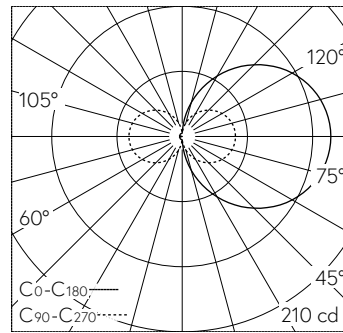
B 50 222.1K27
weiss ~ RAL 9003
LED 7.8 W 676 lm-h 2700 K
Konverter schaltbar on/off



Wandaufbauleuchte mit freistrahler Lichtverteilung.
Schutzart IP20
Schutzklasse I.

Freistrahler Licht. Mit austauschbarem LED-Modul mit Übertemperaturschutz und einer Lebenserwartung von mindestens 50'000 Betriebsstunden. 20-jährige Nachliefergarantie auf das LED-Modul und die Verschleissteile. Mit LED-Netzteil 220-240 V, 0/50-60 Hz. Leuchtgehäuse aus Aluminiumguss und Aluminium. Oberfläche Farbe weiss. Mit eingebautem Netzschalter. Mundgeblasenes seidenmattes Opalglas. Eine Leitungseinführung für Netzanschlussleitung bis Ø 10,5 mm, max. 3 x 1,5 mm². Abmessungen: 300 x 90 x 75 mm.

5 Jahre Garantie.



LED 2700 K 7.8 W 676 lm-h / CIE Flux 14 39 67 50 100 / C11 nach DIN 5040

Technische Daten

| | |
|--------------------|------------------------------|
| Leuchtenlichtstrom | 676 lm-h |
| Anschlussleistung | 7.8 W |
| Lichtausbeute | 86.7 lm-h/W |
| Modullichtstrom | 935 lm-c |
| Modulleistung | 5,8 W |
| Farbstabilität | - |
| Farbwiedergabe | CRI > 90 |
| Lichtstromerhalt | L90/B50 bei 50'000 h (25 °C) |
| Farbtemperatur | 2700 K |

Weitere Angaben

| | |
|--------------------|--|
| Lichtverteilung | freistrahler |
| Betriebsspannung | 220 – 240 V AC 50 / 60 Hz 176 – 280 V DC 0 Hz |
| Betriebstemperatur | max. 50 °C |
| Gewicht | 0.85 kg |

