

QR-Code scannen und auf [www.neuco.ch](http://www.neuco.ch) mehr über diesen Artikel erfahren

**B 50 201.5K4**

samtschwarz  
LED 36.1 W 3501 lm-h 4000 K  
DALI-Konverter steuerbar



**IP20 IK07**

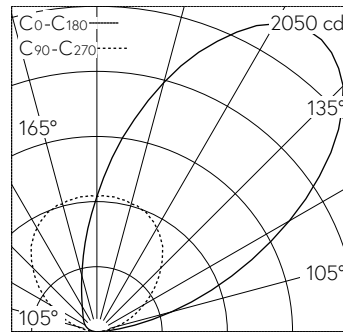
Wandaufbauleuchte mit asymmetrischer Lichtverteilung. Schutzart IP20 Schutzklasse I.

Asymmetrische Lichtstärkeverteilung. Mit austauschbarem LED-Modul mit Übertemperaturschutz und einer Lebenserwartung von mindestens 57'000 Betriebsstunden. 20-jährige Nachliefergarantie auf das LED-Modul und die Verschleissteile. Mit LED-Netzteil, DALI-steuerbar, 220-240 V, 0/50-60 Hz. Leuchtgehäuse aus Aluminiumguss und Aluminium. Oberfläche Farbe samtschwarz. Sicherheitsglas mattiert. Reflektor aus eloxiertem Reinstaluminium. Zwei Leitungseinführungen zur Durchverdrahtung der Netzanschlussleitung bis Ø 10,5 mm, max. 5 x 1,5 mm<sup>2</sup>. Abmessungen: 320 x 105 x 190 mm.

5 Jahre Garantie.

Montage mit Lichtaustritt nach unten oder nach oben möglich.

PUSH, switchDIM und Touch-DIM® werden nicht unterstützt.



LED 4000 K 36.1 W 3501 lm-h / CIE Flux 0 0 0 100 / E83 nach DIN 5040

**Technische Daten**

Leuchtenlichtstrom	3501 lm-h
Anschlussleistung	36.1 W
Lichtausbeute	97 lm-h/W
Modullichtstrom	5025 lm-c
Modulleistung	32,7 W
Farbortstabilität	-
Farbwiedergabe	CRI > 90
Lichtstromerhalt	L70/B50 bei 57'000 h (25 °C)
Farbtemperatur	4000 K

**Weitere Angaben**

Lichtverteilung	asymmetrisch
Betriebsspannung	220 – 240 V AC 50 / 60 Hz 170 – 276 V DC 0 Hz
Betriebstemperatur	max. 35 °C
Gewicht	2.88 kg

