

QR-Code scannen und auf www.neuco.ch mehr über diesen Artikel erfahren

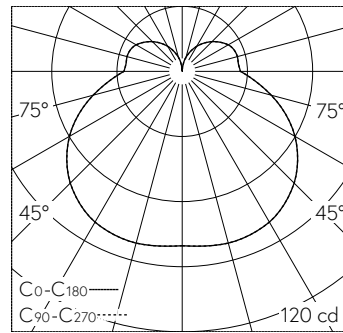
B 50 194K3
weiss ~ RAL 9003
LED 7.4 W 499 lm-h 3000 K
Konverter schaltbar on/off



Schutzart IP20
Schutzklasse I.

Mit austauschbarem LED-Modul mit Übertemperaturschutz und einer Lebenserwartung von mindestens 85'000 Betriebsstunden. 20-jährige Nachliefergarantie auf das LED-Modul und die Verschleissteile. Mit LED-Netzteil 220-230 V, 50/60 Hz. Leuchtenarmatur aus Metall. Oberfläche Farbe weiss. Kristallglas innen weiss mit Bajonettverschluss. Eine Leitungseinführung für Anschlussleitung bis Ø 10,5 mm. Die Leuchte ist zur Durchverdrahtung geeignet. Leuchtendurchmesser 200 mm, Höhe 75 mm.

5 Jahre Garantie.



LED 3000 K 7.4 W 499 lm-h / CIE Flux 34 64 85 73 100 / B21 nach DIN 5040

Technische Daten

Leuchtenlichtstrom	499 lm-h
Anschlussleistung	7.4 W
Lichtausbeute	69 lm-h/W
Modullichtstrom	660 lm-c
Modulleistung	-
Farbortstabilität	-
Farbwiedergabe	CRI > 80
Lichtstromerhalt	L70/B50 bei 85'000 h (25 °C)
Farbtemperatur	3000 K

Weitere Angaben

Betriebsspannung	220 – 230 V AC 50 / 60 Hz
Betriebstemperatur	max. 35 °C
Gewicht	1.7 kg

